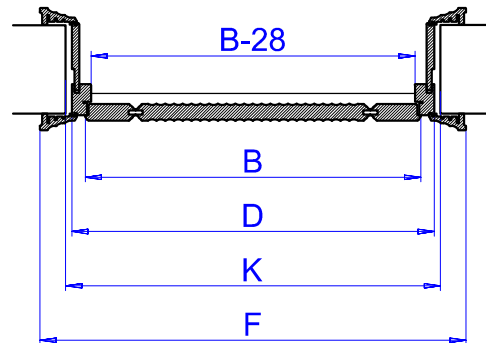
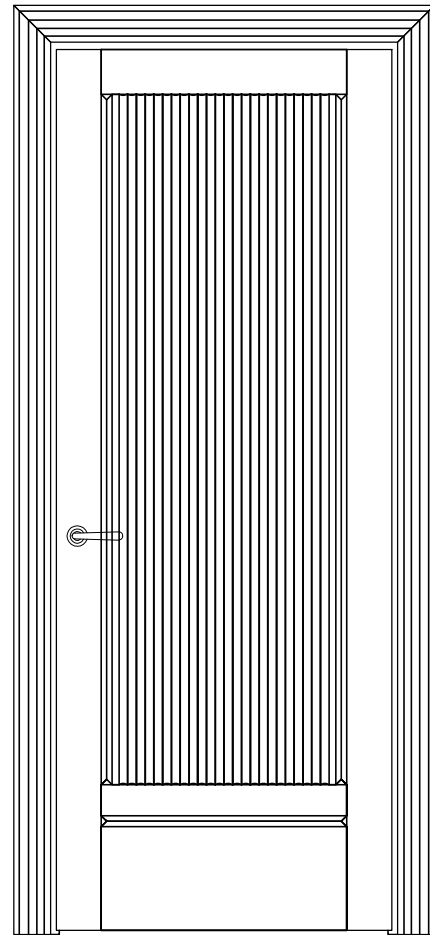
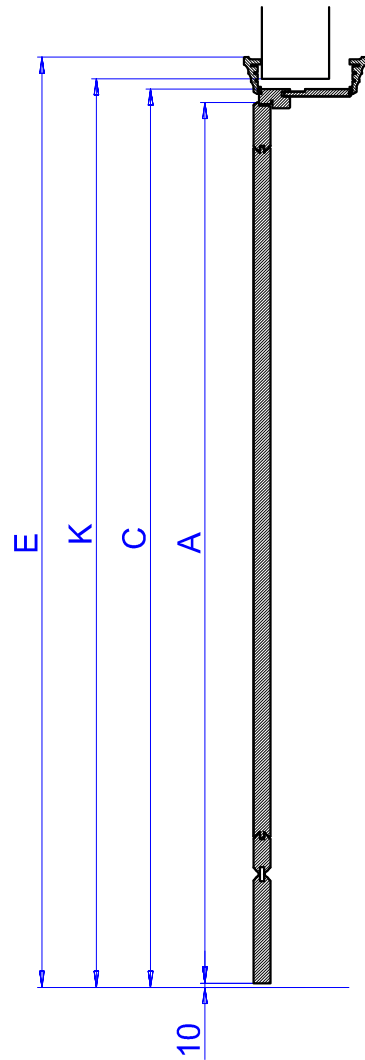


КОЛЛЕКЦИЯ РИМ/МЕЖКОМНАТНЫЕ ДВЕРИ



РАЗМЕРНЫЙ РЯД СТАНДАРТНЫХ ДВЕРНЫХ БЛОКОВ РИМ:
РАЗМЕРНЫЙ РЯД ВКЛЮЧАЕТ В СЕБЯ ТРИ СТАНДАРТНЫХ
ВЫСОТЫ ДВЕРНОГО ПОЛОТНА – 2000ММ.; 2100ММ.; 2300ММ.
С ШИРИНОЙ 600ММ; 700ММ; 800ММ; 900ММ. ДЛЯ ОДНОПОЛЬНЫХ
ДВЕРЕЙ
С ШИРИНОЙ 600/600ММ; 700/700ММ. ДЛЯ ДВУПОЛЬНЫХ ДВЕРЕЙ
ТОЛЩИНА СТЕНЫ ВСТРАИВАНИЯ КОМПЕНСИРУЕТСЯ РАСШИРИТЕЛЕМ
КОРОБКИ ДВЕРНОГО БЛОКА. РАЗМЕР РАСШИРИТЕЛЯ ОПРЕДЕЛЯЕТСЯ
ПОСЛЕ ОБМЕРОВ ПРОЕМОВ.

ТЕХНИЧЕСКОЕ ОПИСАНИЕ ДВЕРНЫХ БЛОКОВ РИМ:
КОНСТРУКЦИЯ ПОЛОТНА: РАМОЧНО –ФИЛЕНЧАТАЯ С НАПЛАВОМ И
ВВЕРТНЫМИ ПЕТЛЯМИ.
МАТЕРИАЛ: МАССИВ БУКА ДЛЯ ТОНИРОВАННЫХ ДВЕРЕЙ;
МАССИВ СОСНЫ СРАЩЕННЫЙ, ШПОНИРОВАННЫЙ ПО ПЛАСТЯМ ШПОНОМ БУИ
ДЛЯ ДВЕРЕЙ С ГЛУХОЙ ОКРАСКОЙ.

СТЕКЛО 4 ММ. ДЛЯ ЗАПОЛНЕНИЯ ОСТЕКЛЕННЫХ ДВЕРЕЙ.
ДЕКОРАТИВНЫЕ ОТДЕЛКИ: ПАТИНА ПО ФРЕЗЕРОВАННЫМ КРОМКАМ
ЧЕРНАЯ, КОРИЧНЕВАЯ, БЕЛАЯ –
В ЗАВИСИМОСТИ ОТ ВЫБРАННОГО ЦВЕТА ПОКРЫТИЯ.

СПРАВОЧНАЯ ТАБЛИЦА РАЗМЕРОВ ДЛЯ ДВЕРНЫХ БЛОКОВ КОЛЛЕКЦИИ РИМ								
маркировка блока	А, мм	В, мм	С, мм	Д, мм	Е, мм	F, мм	Н, мм	К, мм
21-7	2000	600	2042	664	2113	806	2077-2097	714-734
21-8	2000	700	2042	764	2113	906	2077-2097	814-834
21-9	2000	800	2042	864	2113	1006	2077-2097	914-934
21-10	2000	900	2042	964	2113	1106	2077-2097	1014-1034
21-13	2000	600+600	2042	1268	2113	1410	2077-2097	1314-1334
21-15	2000	700+700	2042	1468	2113	1610	2077-2097	1514-1534
22-7	2100	600	2142	664	2213	806	2177-2197	714-734
22-8	2100	700	2142	764	2213	906	2177-2197	814-834
22-9	2100	800	2142	864	2213	1006	2177-2197	914-934
22-10	2100	900	2142	964	2213	1106	2177-2197	1014-1034
22-13	2100	600+600	2142	1268	2213	1410	2177-2197	1314-1334
22-15	2100	700+700	2142	1468	2213	1610	2177-2197	1514-1534
24-7	2300	600	2342	664	2413	806	2377-2397	714-734
24-8	2300	700	2342	764	2413	906	2377-2397	814-834
24-9	2300	800	2342	864	2413	1006	2377-2397	914-934
24-10	2300	900	2342	964	2413	1106	2377-2397	1014-1034
24-13	2300	600+600	2342	1268	2413	1410	2377-2397	1314-1334
24-15	2300	700+700	2342	1468	2413	1610	2377-2397	1514-1534
<p>ПРИМЕЧАНИЕ: ПРИ ПРОЕКТИРОВАНИИ РАСПОЛОЖЕНИЯ ПРОЕМОВ ОТНОСИТЕЛЬНО ПРИМЫКАЮЩИХ СТЕН УЧИТЫВАТЬ РАЗМЕР НАЛОЖЕНИЯ КАРНИЗОВ И НАЛИЧНИКОВ!</p> <p>ПРИ ТОЛЩИНЕ СТЕНЫ БОЛЕЕ 70 ММ. К КОРОБКЕ ДВЕРИ ПРИМЕНЯЮТСЯ ДОБОРЫ, УВЕЛИЧИВАЮЩИЕ ТОЛЩИНУ ДВЕРНОГО БЛОКА ДО ТОЛЩИНЫ СТЕНЫ</p> <p>В СТАНДАРТНЫЙ КОМПЛЕКТ ДВЕРНОГО БЛОКА ВХОДИТ ДВЕРНОЕ ПОЛОТНО С КОРОБКЕЙ И РЕЙКОЙ, ЗАКРЫВАЮЩЕЙ МОНТАЖНЫЙ ШОВ И ОДИН КОМПЛЕКТ НАЛИЧНИКОВ. ВТОРОЙ КОМПЛЕКТ НАЛИЧНИКОВ И ДОБОРЫ ЗАКАЗЫВАЮТСЯ ОТДЕЛЬНО.</p>								