

КОЛЛЕКЦИЯ МЯГКОЙ МЕБЕЛИ ЖЕНЕВА

1. КОЛЛЕКЦИЯ ЖЕНЕВА -

МОДУЛЬНАЯ КОЛЛЕКЦИЯ, КОТОРАЯ СОСТОИТ ИЗ КРЕСЕЛ, ПРЯМЫХ ДИВАНОВ, ПУФОВ, ДИВАННЫХ МОДУЛЕЙ. БЛОКИРОВКА МОДУЛЕЙ МЕЖДУ СОБОЙ СОЗДАЮТ ЛЮБУЮ ДИВАННУЮ КОМПОЗИЦИЮ. В ДИВАНАХ КОЛЛЕКЦИИ ПРЕДУСМОТРЕНА ВОЗМОЖНОСТЬ УСТРОЙСТВА МЕХАНИЗМОВ ТРАНСФОРМАЦИИ «ФРАНЦУЗСКАЯ РАСКЛАДУШКА». В КРЕСЛАХ КОЛЛЕКЦИИ ПРЕДУСМОТРЕНА ВОЗМОЖНОСТЬ УСТРОЙСТВА МЕХАНИЗМА ТРАНСФОРМАЦИИ «ФРАНЦУЗСКАЯ РАСКЛАДУШКА». НАПОЛНЕНИЕ МЯГКИХ ЭЛЕМЕНТОВ ИЗДЕЛИЙ КОЛЛЕКЦИИ ВЫПОЛНЕНО ИЗ ВЫСОКОЭЛАСТИЧНОГО ПЕНОПОЛИУРЕТАНА.

2. ТИПЫ ИЗДЕЛИЙ, ПРЕДСТАВЛЕННЫЕ В КОЛЛЕКЦИИ:

- КРЕСЛО С ШИРИНОЙ СИДЕНИЯ 680;780;880ММ
- ДИВАН ПРЯМОЙ С ДВУМЯ ПОДУШКАМИ СИДЕНИЯ И ЕДИНОЙ ПОДУШКОЙ СПИНКИ. МАКСИМАЛЬНАЯ ДЛИНА ДИВАНА 2500ММ
- В КОМПЛЕКТЕ БАЗОВОЙ МОДЕЛИ ПРЕДУСМОТРЕНЫ СЪЕМНЫЕ ПОДУШКИ СПИНКИ В СООТВЕТСТВИИ С БАЗОВЫМ ЭКЗИЗОМ (КОМПЛЕКТ ИЗ ДВУХ ПОДУШЕК НА ОДНУ ПОДУШКУ СИДЕНИЯ)
- ДИВАН МОДУЛЬНЫЙ.
- ВКЛЮЧАЕТ В СЕБЯ ОТДЕЛЬНОСТЯЩИЕ МОДУЛИ ОТТОМАНКОВ , ПРЯМЫХ ЭЛЕМЕНТОВ , ПОВОРОТНЫХ ЭЛЕМЕНТОВ, УГЛОВЫХ ЭЛЕМЕНТОВ .ДОПУСТИМЫЕ ГАБАРИТНЫЕ РАЗМЕРЫ МОДУЛЕЙ УКАЗАНЫ В ГРАФИЧЕСКОЙ ЧАСТИ ОПИСАНИЯ
- ЭЛЕМЕНТЫ МОДУЛЬНЫХ ДИВАНОВ СКРЕПЛЯЮТСЯ МЕЖДУ СОБОЙ РАЗЪЕМНЫМИ МЕХАНИЗМ
- ПУФ ПРЯМОУГОЛЬНЫЙ С СООТНОШЕНИЕМ ДЛИН СТОРОН ОТ 600 ДО 1200ММ С ШАГОМ 100ММ.

3. МАТЕРИАЛЫ ИЗГОТОВЛЕНИЯ:

- КАРКАС - ФАНЕРА БЕРЕЗОВАЯ; МАССИВ СОСНЫ.
- БЕЛЬЕВОЙ КОРОВ - ФАНЕРА БЕРЕЗОВАЯ; ПОКРЫТИЕ ЛАК 25% ГЛЯНЦА. (В ДИВАНАХ С МЕХАНИЗМАМИ ТРАНСФОРМАЦИИ "ЕВРОКНИЖКА", "ТИК-ТАК"
- МЯГКИЕ ЭЛЕМЕНТЫ - КОМБИНАЦИИ РАЗЛИЧНЫХ ТИПОВ МЕБЕЛЬНОГО ПЕНОПОЛИУРЕТАНА.
- ОБЪЕЖКА МЕБЕЛЬНЫМИ ТКАНЯМИ, НАТУРАЛЬНОЙ КОЖЕЙ.
- ВСЕ ВИДИМЫЕ ЧАСТИ ДИВАНА ИСПОЛНЕНЫ В ОСНОВНОЙ ТКАНИ ДИВАНА. ИСПОЛЬЗОВАНИЕ ВСПОМОГАТЕЛЬНЫХ ТКАНЕЙ В ВИДИМЫХ ЧАСТЯХ ДИВАНА НЕ ДОПУСКАЕТСЯ.
- ОБРАЗЦЫ ТКАНЕЙ И КОЖИ ПРЕДСТАВЛЕНЫ В ВЫСТАВОЧНОМ ЗАЛЕ КОМПАНИИ.

4. ОПОРЫ:

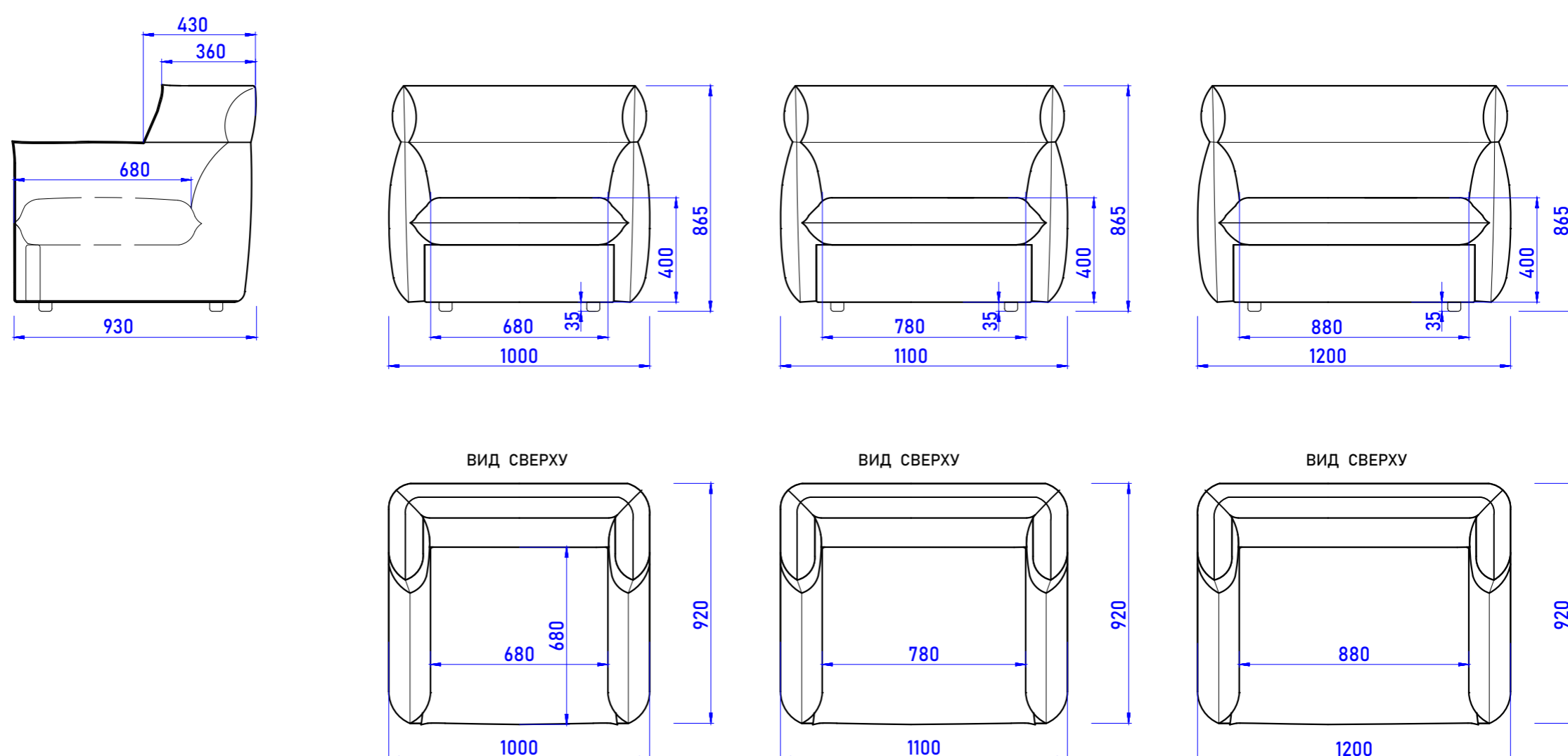
- ОПОРЫ ПЛАСТИКОВЫЕ ВЫСОТА 20,35,50ММ НА ВЫБОР. ПРИ ЭТОМ МЕНЯЕТСЯ ВЫСОТА СИДЕНИЯ ДИВАНА . В ДИВАНАХ С МЕХАНИЗМОМ ТРАНСФОРМАЦИИ "ФРАНЦУЗСКАЯ РАСКЛАДУШКА" ВЫСОТА ОПОР ТОЛЬКО 50ММ. В ПРЯМЫХ ДИВАНАХ С ДЛИНОЙ СИДЕНИЯ БОЛЕЕ 2000ММ УСТАНАВЛИВАЕТСЯ ПЯТАЯ ОПОРА ПО ЦЕНТРУ ДИВАНА ВО ИЗБЕЖАНИЕ ПРОВИСАНИЯ.

5. ВОЗМОЖНОСТЬ ТРАНСФОРМАЦИИ:

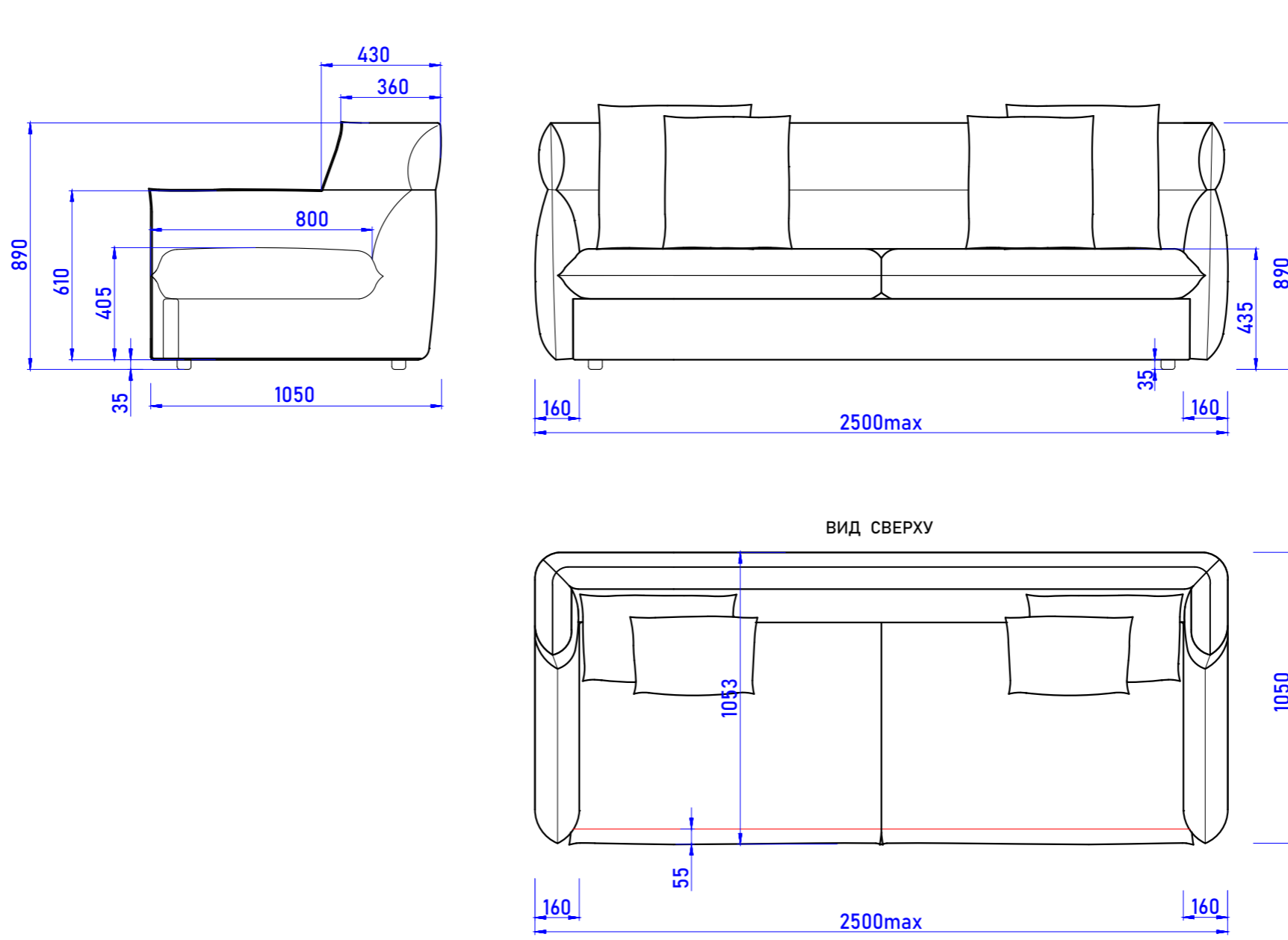
КОНСТРУКЦИЯ ДИВАНА ПРЕДУСМАТРИВАЕТ УСТРОЙСТВО МЕХАНИЗМА ТРАНСФОРМАЦИИ "ФРАНЦУЗСКАЯ РАСКЛАДУШКА" ШИРИНА СПАЛЬНОГО МЕСТА РАСКЛАДУШКИ 900;1000;1200;1400ММ. КОНСТРУКЦИЯ КРЕСЛА ПРЕДУСМАТРИВАЕТ УСТРОЙСТВА МЕХАНИЗМОВ ТРАНСФОРМАЦИИ "ФРАНЦУЗСКАЯ РАСКЛАДУШКА" С ШИРИНОЙ СПАЛЬНОГО МЕСТА 800;900ММ. ПРИ ЭТОМ ГЛУБИНА СИДЕНИЯ КРЕСЛА УВЕЛИЧИВАЕТСЯ ДО ГЛУБИНЫ СИДЕНИЯ ДИВАНА. С 800ММ ДО 800ММ. В ДИВАНАХ С МЕХАНИЗМАМИ ТРАНСФОРМАЦИИ УВЕЛИЧИВАЕТСЯ ЖЕСТКОСТЬ СИДЕНИЯ.

СХЕМЫ ИЗДЕЛИЙ

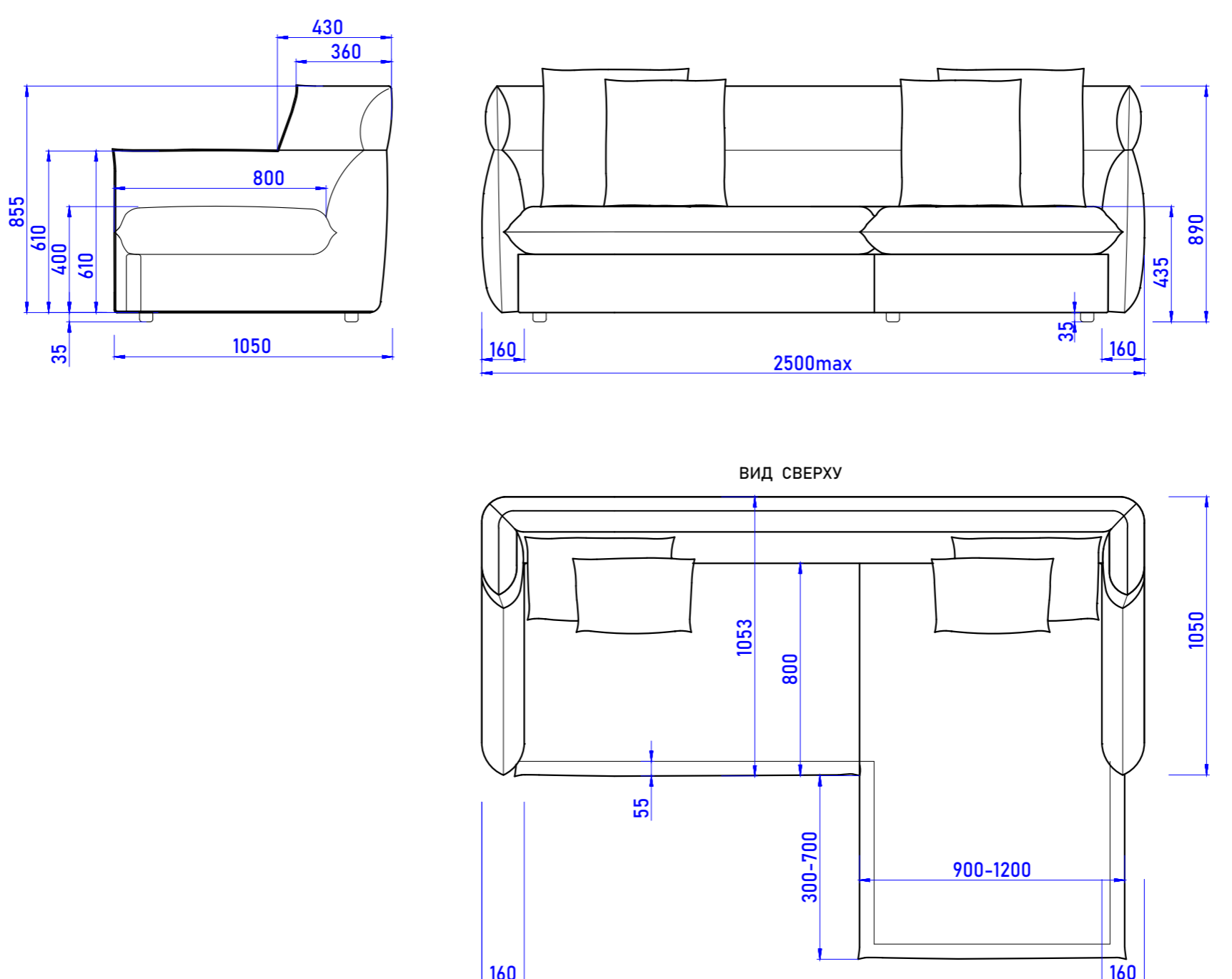
КРЕСЛА С ШИРИНОЙ ОСНОВАНИЯ 680; 780; 880ММ



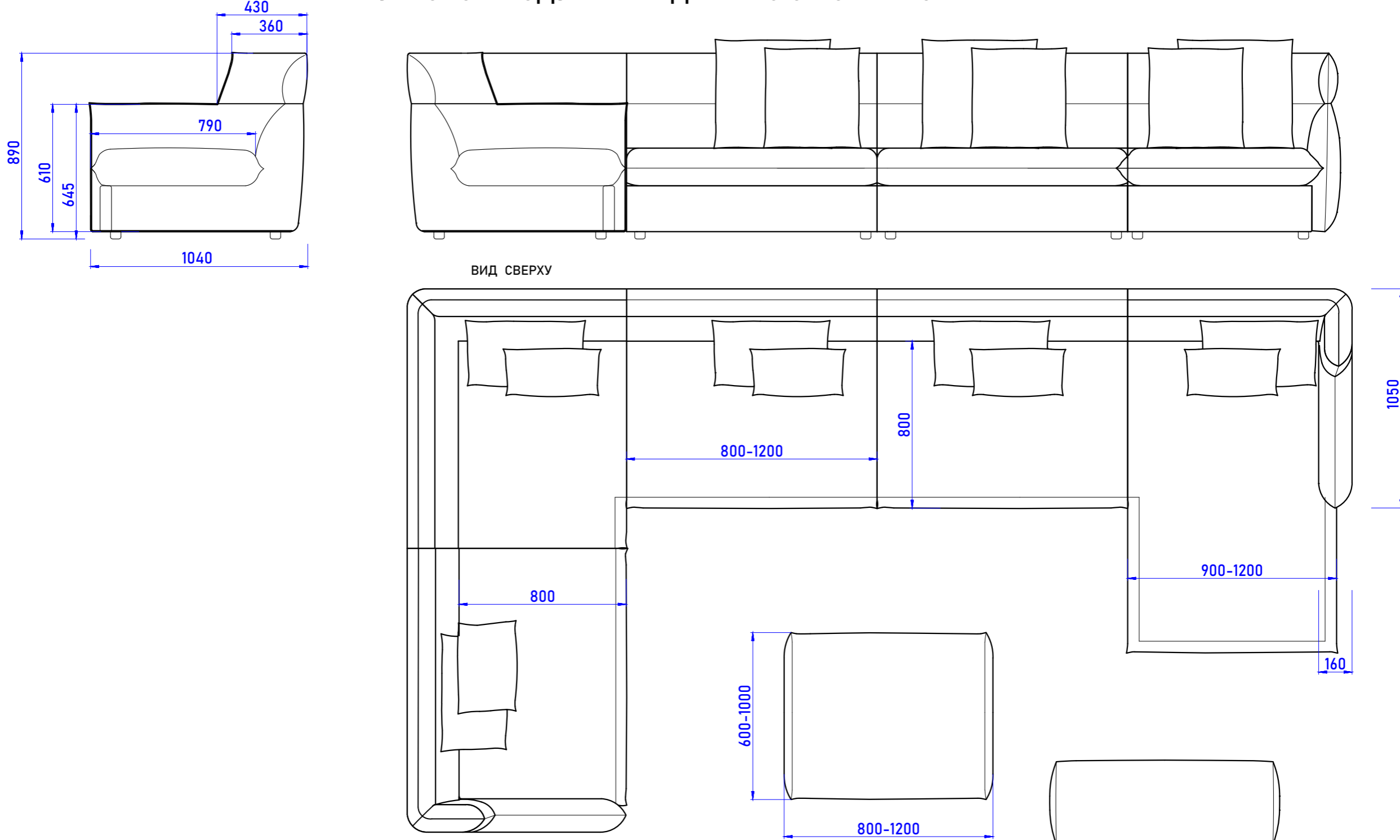
ПРЯМОЙ ДИВАН С ДВУМЯ ПОДУШКАМИ ОСНОВАНИЯ



ПРЯМОЙ ДИВАН С ОТТОМАНКОЙ



УГЛОВОЙ МОДУЛЬНЫЙ ДИВАН С ОТТОМАНКОЙ

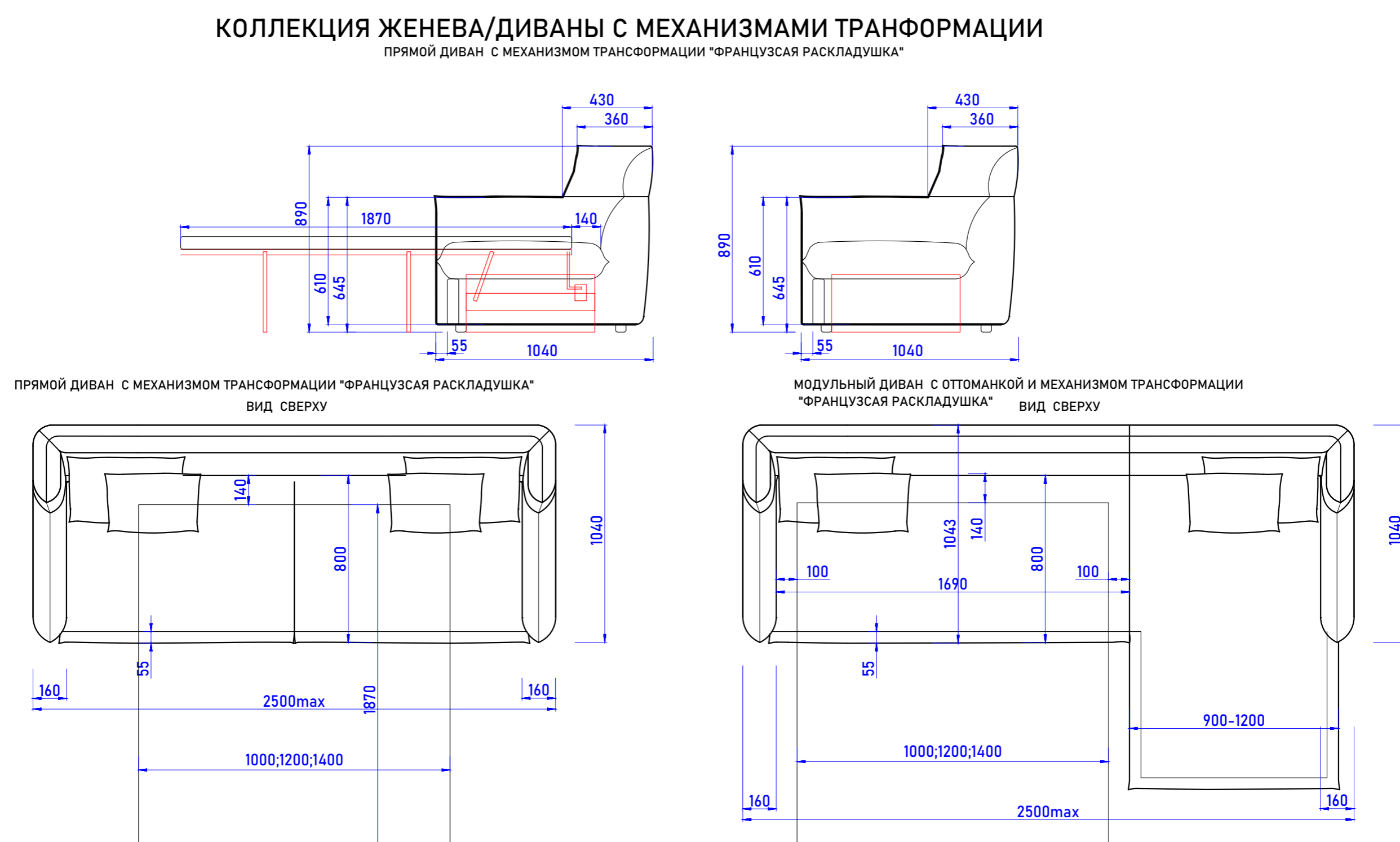


СЕКЦИИ УГЛОВОГО МОДУЛЬНОГО ДИВАНА С ОТТОМАНКОЙ



КОЛЛЕКЦИЯ ЖЕНЕВА/ДИВАНЫ С МЕХАНИЗМАМИ ТРАНСФОРМАЦИИ

ПРЯМОЙ ДИВАН С МЕХАНИЗМОМ ТРАНСФОРМАЦИИ "ФРАНЦУЗСКАЯ РАСКЛАДУШКА"



ПРИМЕЧАНИЕ: ПРОИЗВОДИТЕЛЬ ОСТАВЛЯЕТ ЗА СОБОЙ ПРАВО ВНОСИТЬ ИЗМЕНЕНИЯ В КОНСТРУКЦИЮ И КОМПЛЕКТАЦИЮ ДИВАНА ДЛЯ УЛУЧШЕНИЯ ЕГО ТЕХНИЧЕСКИХ ХАРАКТЕРИСТИК. ВНЕШНИЙ ВИД ИЗДЕЛИЯ ОСТАЕТСЯ ПРИ ЭТОМ НЕИЗМЕННЫМ.

БОЛЕЕ ПОДРОБНУЮ ИНФОРМАЦИЮ ПО ДАННОЙ МОДЕЛИ ДИВАНА ВОЗМОЖНО ПОЛУЧИТЬ В ВЫСТАВОЧНОМ ЗАЛЕ КОМПАНИИ.