

КОЛЛЕКЦИЯ МЯГКОЙ МЕБЕЛИ МОДЕНА

1. КОЛЛЕКЦИЯ МОДЕНА -

МОДУЛЬНАЯ КОЛЛЕКЦИЯ, КОТОРАЯ СОСТОИТ ИЗ КРЕСЕЛ, ПРЯМЫХ ДИВАНОВ, ПУФОВ, ДИВАННЫХ МОДУЛЕЙ. БЛОКИРОВКА МОДУЛЕЙ МЕЖДУ СОБОЙ СОЗДАЮТ ЛЮБУЮ ДИВАННУЮ КОМПОЗИЦИЮ. КОЛЛЕКЦИЯ ДЕЛИТСЯ НА ДВЕ ГРУППЫ ИЗДЕЛИЙ. ПЕРВАЯ ГРУППА ЭТО ДИВАНЫ И КРЕСЛА НА НИЗКИХ ОПОРАХ, ВТОРАЯ ГРУППА ЭТО ДИВАНЫ И КРЕСЛА НА ВЫСОКИХ ОПОРАХ. СОВМЕЩЕНИЕ ИЗДЕЛИЙ ДВУХ ГРУПП В ОДНОЙ КОМПОЗИЦИИ ПРИ СОЗДАНИИ МОДУЛЬНОГО ДИВАНА НЕ ПРЕДУСМОТРЕНО. В ДИВАНАХ И КРЕСЛАХ НА НИЗКИХ ОПОРАХ ПРЕДУСМОТРЕНА ВОЗМОЖНОСТЬ УСТРОЙСТВА МЕХАНИЗМА ТРАНСФОРМАЦИИ «ФРАНЦУЗСКАЯ РАСКЛАДУШКА». НАПОЛНЕНИЕ МЯГКИХ ЭЛЕМЕНТОВ ИЗДЕЛИЙ КОЛЛЕКЦИИ ВЫПОЛНЕНО ИЗ ВЫСОКОЭЛАСТИЧНОГО ПЕНОПОЛИУРЕТАНА.

2. ТИПЫ ИЗДЕЛИЙ, ПРЕДСТАВЛЕННЫЕ В КОЛЛЕКЦИИ:

-КРЕСЛО С ШИРИНОЙ СИДЕНЬЯ 800/900/1000ММ
 -ДИВАН ПРЯМОЙ С ЕДИНОЙ ПОДУШКОЙ СИДЕНЬЯ И ЕДИНОЙ ПОДУШКОЙ СПИНКИ. ДЛИНА ПОДУШКИ СИДЕНЬЯ (СПИНКИ) 1600-2000ММ С ШАГОМ 100ММ
 -ДИВАН ПРЯМОЙ С ДВУМЯ ПОДУШКАМИ СИДЕНЬЯ И ЕДИНОЙ ПОДУШКОЙ СПИНКИ.
 ДЛИНА ПОДУШЕК СИДЕНЬЯ В СУММЕ 1600-2000ММ С ШАГОМ 100ММ.
 В КОМПЛЕКТЕ БАЗОВОЙ МОДЕЛИ ПРЕДУСМОТРЕНЫ СЪЕМНЫЕ ПОДУШКИ СПИНКИ В СООТВЕТСТВИИ С БАЗОВЫМ ЭСКИЗОМ.
 ДЛИНА СЪЕМНЫХ ПОДУШЕК СПИНКИ РАССЧИТЫВАЕТСЯ СООТВЕТСТВЕННО ДЛИНУ ПОДУШЕК СИДЕНЬЯ, НО НЕ ДОЛЖНА ПРЕВЫШАТЬ 1200ММ НА ОДНУ ПОДУШКУ.
 ИСПОЛЬЗОВАНИЕ ОДНОЙ ЦЕЛЬНОЙ СЪЕМНОЙ ПОДУШКИ СПИНКИ НА ВСЮ ДЛИНУ ДИВАНА НЕ ПРЕДУСМОТРЕНО.

-ДИВАН МОДУЛЬНЫЙ.
 ВКЛЮЧАЕТ В СЕБЯ ОТДЕЛЬНОСТОЯЩИЕ МОДУЛИ ОТТОМАНКА, ПРЯМЫХ ЭЛЕМЕНТОВ, ПОВОРОТНЫХ ЭЛЕМЕНТОВ, УГЛОВЫХ ЭЛЕМЕНТОВ. ПРИ ЭТОМ ОТТОМАНКЕ ИМЕЮТ ТРИ РАЗЛИЧНЫХ ПО ФОРМЕ КОНТУРА СМОТРЕТЬ СХЕМЫ
 ЭЛЕМЕНТЫ МОДУЛЬНЫХ ДИВАНОВ СКРЕПЛЯЮТСЯ МЕЖДУ СОБОЙ РАЗЪЕМНЫМИ МЕХАНИЗМАМИ

-ПУФ ПРЯМОУГОЛЬНЫЙ С СООТНОШЕНИЕМ ДЛИН СТОРОН ОТ 600 ДО 1200ММ С ШАГОМ 100ММ.

3. МАТЕРИАЛЫ ИЗГОТОВЛЕНИЯ:

-КАРКАС - ФАНЕРА БЕРЕЗОВАЯ, МАССИВ СОСНЫ.
 -МЯГКИЕ ЭЛЕМЕНТЫ - КОМБИНАЦИЯ РАЗЛИЧНЫХ ТИПОВ МЕБЕЛЬНОГО ПЕНОПОЛИУРЕТАНА.
 -ОБЕЖКА МЕБЕЛЬНЫМИ ТКАНЯМИ, НАТУРАЛЬНОЙ КОЖЕЙ.
 -ВСЕ ВИДИМЫЕ ЧАСТИ ДИВАНА ИСПОЛНЕНЫ В ОСНОВНОЙ ТКАНИ ДИВАНА. ИСПОЛЬЗОВАНИЕ ВСПОМОГАТЕЛЬНЫХ ТКАНЕЙ В ВИДИМЫХ ЧАСТЯХ ДИВАНА НЕ ДОПУСКАЕТСЯ.
 ОБРАЗЦЫ ТКАНЕЙ И КОЖИ ПРЕДСТАВЛЕНЫ В ВЫСТАВОЧНОМ ЗАЛЕ КОМПАНИИ.

4. ОПОРЫ:

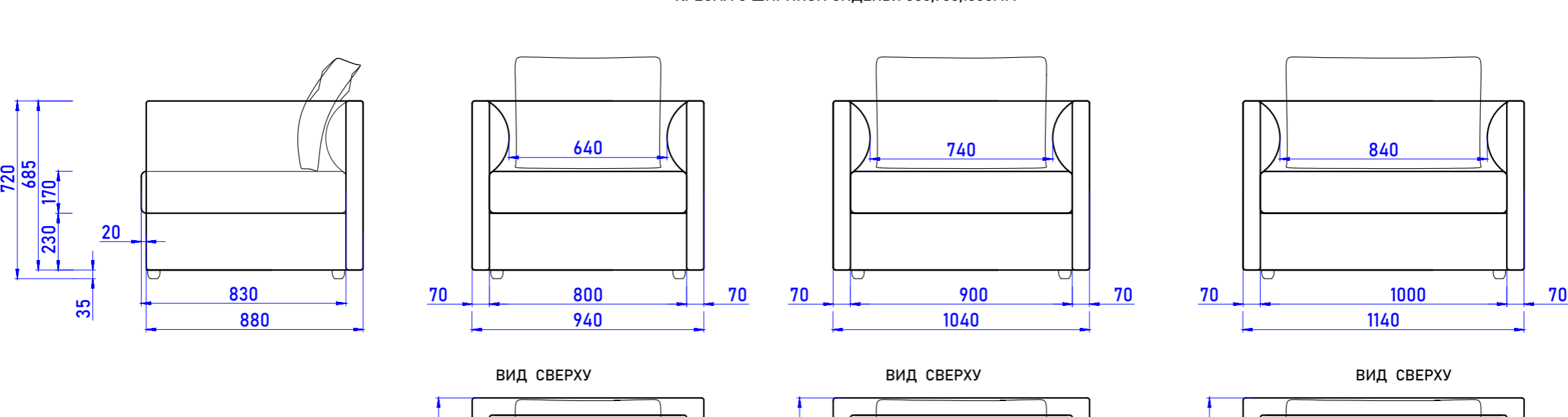
-ДЛЯ ИЗДЕЛИЙ НА НИЗКИХ ОПОРАХ: ОПОРЫ ПЛАСТИКОВЫЕ ВЫСОТА 20,35,50ММ НА ВЫБОР. ПРИ ЭТОМ МЕНЯЕТСЯ ВЫСОТА СИДЕНЬЯ ДИВАНА. В ДИВАНАХ С МЕХАНИЗМОМ ТРАНСФОРМАЦИИ «ФРАНЦУЗСКАЯ РАСКЛАДУШКА» ВЫСОТА ОПОР ТОЛЬКО 50ММ.
 -В ПРЯМЫХ ДИВАНАХ С ДЛИНОЙ СИДЕНЬЯ БОЛЕЕ 2000ММ УСТАНАВЛИВАЕТСЯ ПЯТАЯ ОПОРА ПО ЦЕНТРУ ДИВАНА ВО ИЗБЕЖАНИЕ ПРОВИСАНИЯ.
 -ДЛЯ ИЗДЕЛИЙ НА ВЫСОКИХ ОПОРАХ: ОПОРЫ МЕТАЛЛИЧЕСКИЕ ВЫСОТА 150ММ С ПОРОШКОВОЙ ОКРАСКОЙ В ЧЕРНЫЙ МАТОВЫЙ ЦВЕТ.
 В ПРЯМЫХ ДИВАНАХ С ДЛИНОЙ СИДЕНЬЯ БОЛЕЕ 2000ММ УСТАНАВЛИВАЕТСЯ ПЯТАЯ ОПОРА ПО ЦЕНТРУ ДИВАНА ВО ИЗБЕЖАНИЕ ПРОВИСАНИЯ.

5. ВОЗМОЖНОСТЬ ТРАНСФОРМАЦИИ:

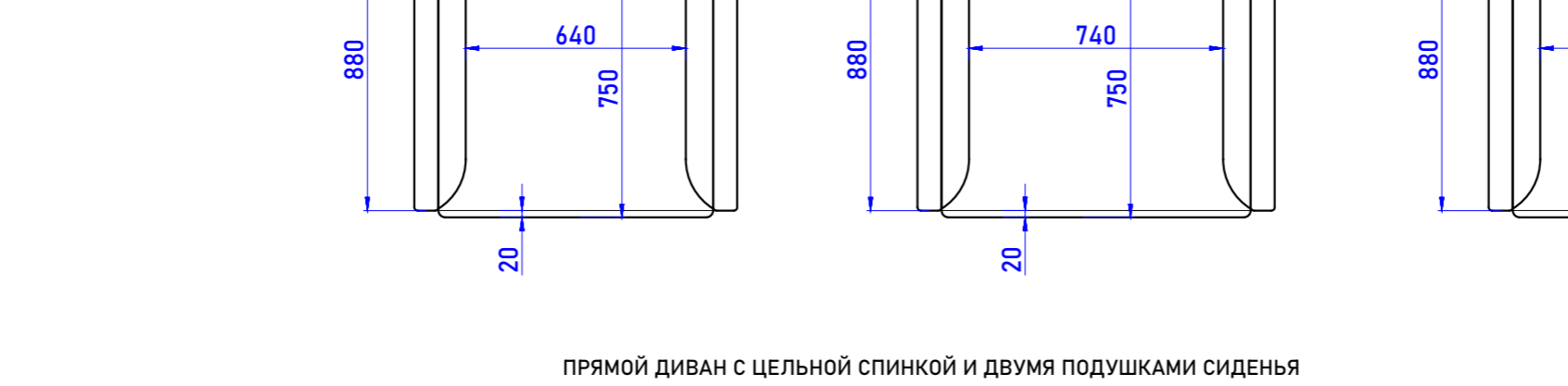
КОНСТРУКЦИЯ ДИВАНОВ НА НИЗКИХ ОПОРАХ ПРЕДУСМАТРИВАЕТ УСТРОЙСТВО МЕХАНИЗМА ТРАНСФОРМАЦИИ «ФРАНЦУЗСКАЯ РАСКЛАДУШКА» ШИРИНА СПАЛЬНОГО МЕСТА РАСКЛАДУШКИ 900;1000;1200;1400ММ.
 КОНСТРУКЦИЯ КРЕСЕЛ НА НИЗКИХ ОПОРАХ ПРЕДУСМАТРИВАЕТ УСТРОЙСТВА МЕХАНИЗМОВ ТРАНСФОРМАЦИИ «ФРАНЦУЗСКАЯ РАСКЛАДУШКА» С ШИРИНОЙ СПАЛЬНОГО МЕСТА 800;900ММ.
 В ДИВАНАХ С МЕХАНИЗМАМИ ТРАНСФОРМАЦИИ УВЕЛИЧИВАЕТСЯ ЖЕСТКОСТЬ СИДЕНЬЯ.

СХЕМЫ ИЗДЕЛИЙ

ИЗДЕЛИЯ НА НИЗКИХ ОПОРАХ
 КРЕСЛА С ШИРИНОЙ СИДЕНЬЯ 800;900;1000ММ

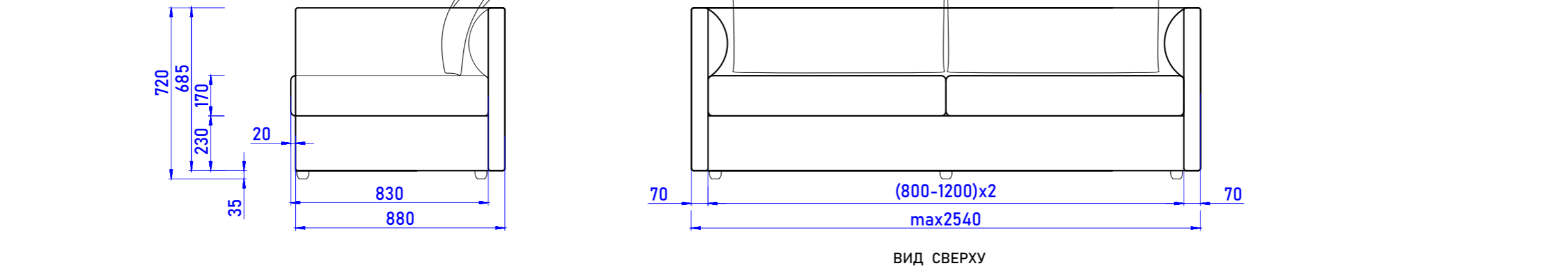


ПРЯМОЙ ДИВАН С ЦЕЛЬНОЙ СПИНКОЙ И ДВУМЯ ПОДУШКАМИ СИДЕНЬЯ



ПРЯМОЙ ДИВАН С ЦЕЛЬНОЙ СПИНКОЙ И ДВУМЯ ПОДУШКАМИ СИДЕНЬЯ

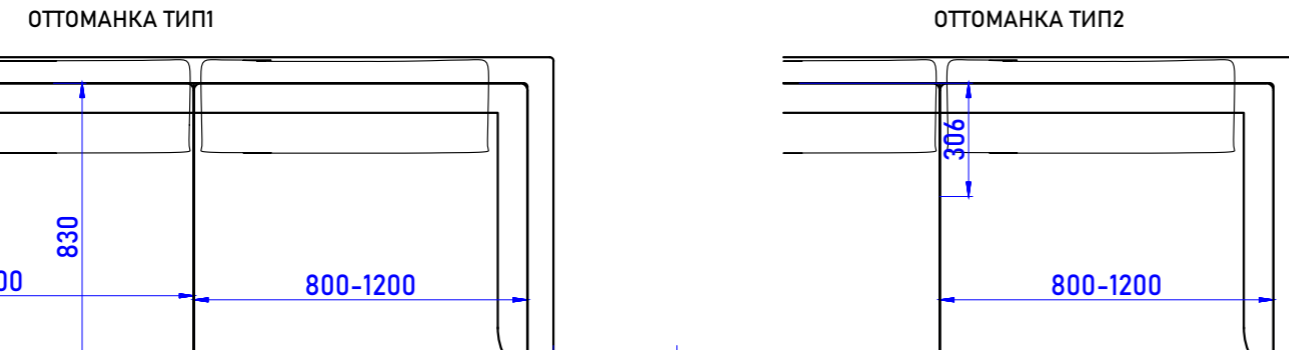
ТРИ ТИПА ОТТОМАНК
 ПРИМЕНЯЮТСЯ КАК В ПРЯМЫХ ДИВАНАХ С ЦЕЛЬНОЙ СПИНКОЙ, ТАК И В МОДУЛЬНЫХ ДИВАНАХ



УГЛОВОЙ МОДУЛЬНЫЙ ДИВАН С ОТТОМАНКОЙ

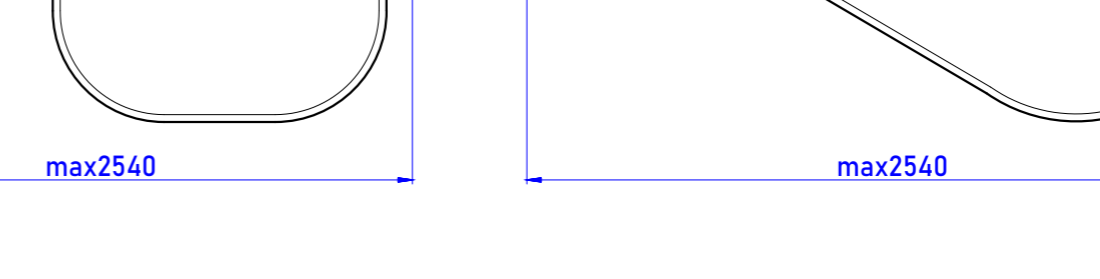
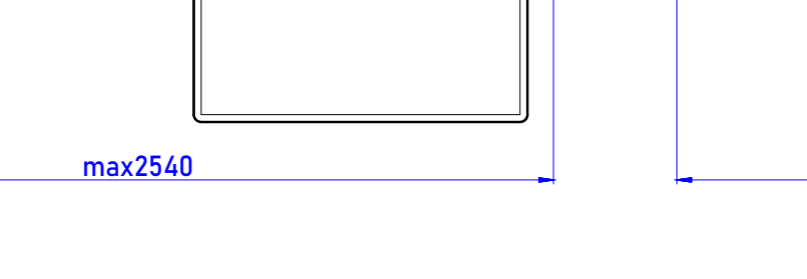


ДИВАН С МЕХАНИЗМОМ ТРАНСФОРМАЦИИ «ФРАНЦУЗСКАЯ РАСКЛАДУШКА» НА НИЗКИХ ОПОРАХ



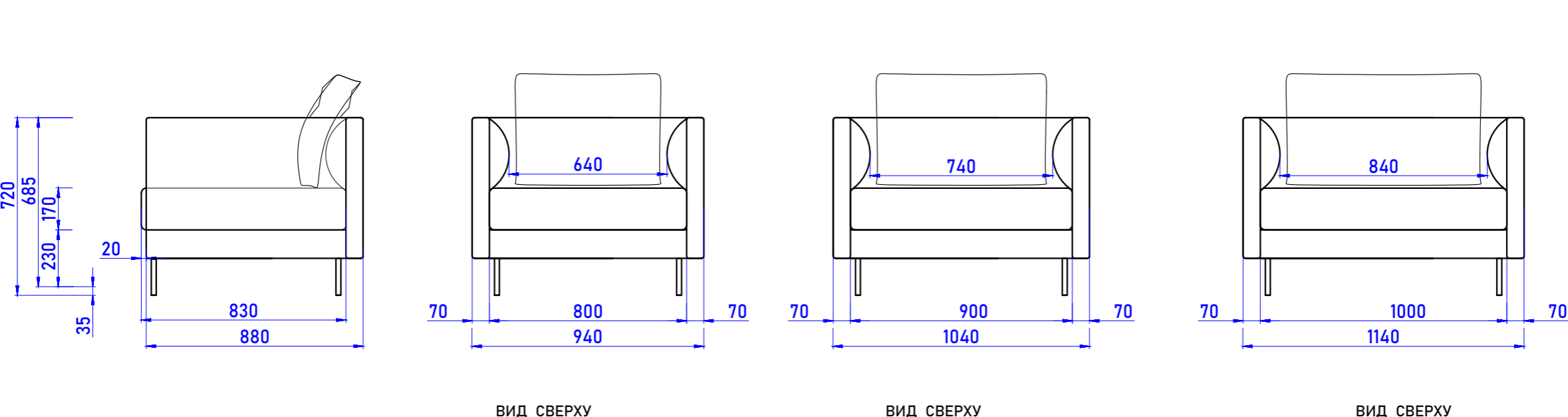
ПРЯМОЙ ДИВАН

МОДУЛЬНЫЙ ДИВАН С ОТТОМАНКОЙ

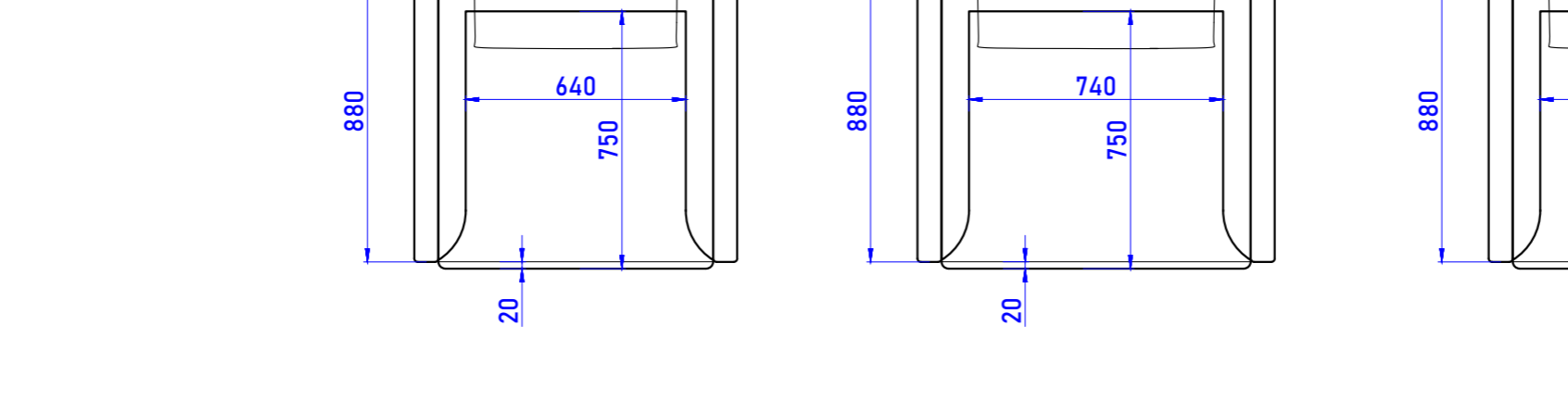


СХЕМЫ ИЗДЕЛИЙ

ИЗДЕЛИЯ НА ВЫСОКИХ ОПОРАХ
 КРЕСЛА С ШИРИНОЙ СИДЕНЬЯ 800;900;1000ММ

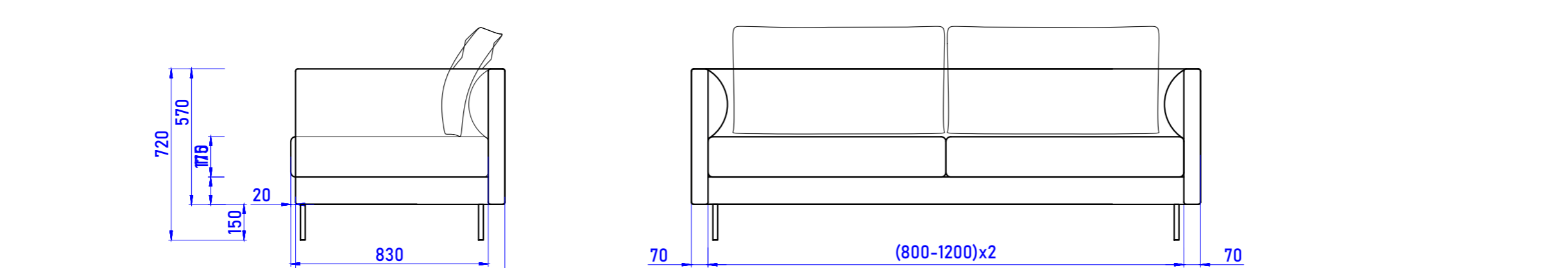


ПРЯМОЙ ДИВАН С ЦЕЛЬНОЙ СПИНКОЙ И ДВУМЯ ПОДУШКАМИ СИДЕНЬЯ

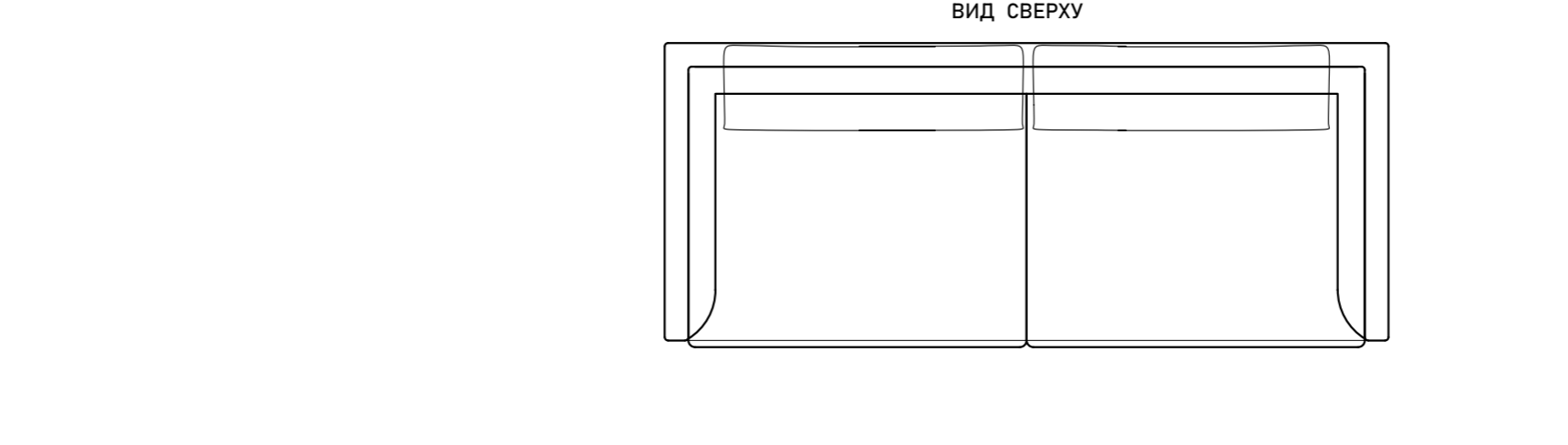


ПРЯМОЙ ДИВАН С ЦЕЛЬНОЙ СПИНКОЙ И ДВУМЯ ПОДУШКАМИ СИДЕНЬЯ

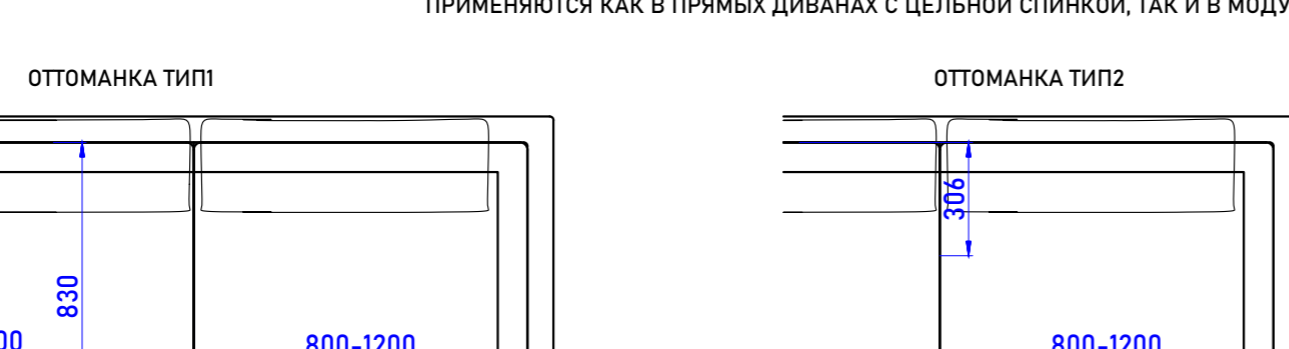
ТРИ ТИПА ОТТОМАНК
 ПРИМЕНЯЮТСЯ КАК В ПРЯМЫХ ДИВАНАХ С ЦЕЛЬНОЙ СПИНКОЙ, ТАК И В МОДУЛЬНЫХ ДИВАНАХ



УГЛОВОЙ МОДУЛЬНЫЙ ДИВАН С ОТТОМАНКОЙ

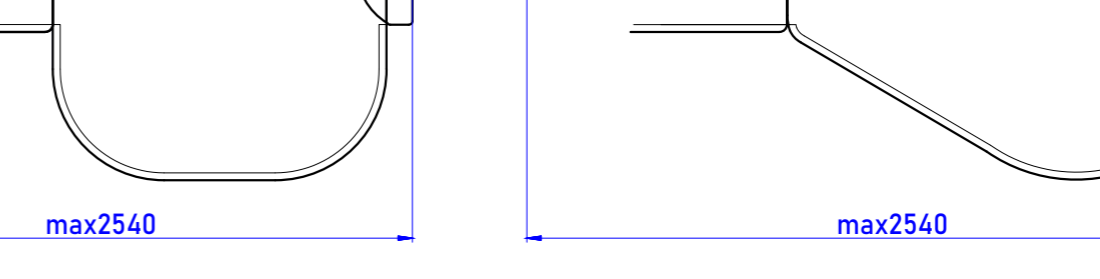
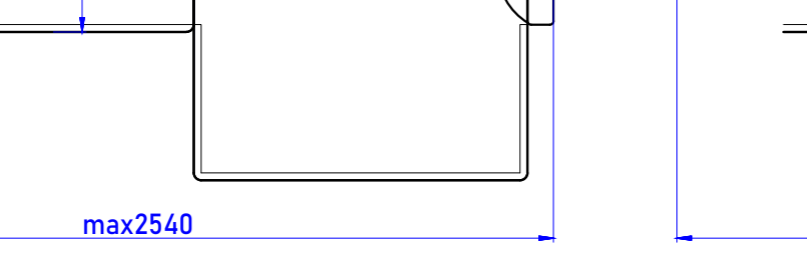


ДИВАН С МЕХАНИЗМОМ ТРАНСФОРМАЦИИ «ФРАНЦУЗСКАЯ РАСКЛАДУШКА» НА ВЫСОКИХ ОПОРАХ



ПРЯМОЙ ДИВАН

МОДУЛЬНЫЙ ДИВАН С ОТТОМАНКОЙ



ПРИМЕЧАНИЕ: ПРОИЗВОДИТЕЛЬ ОСТАВЛЯЕТ ЗА СОБОЙ ПРАВО ВНОСИТЬ ИЗМЕНЕНИЯ В КОНСТРУКЦИЮ И КОМПЛЕКТАЦИЮ ДИВАНА ДЛЯ УЛУЧШЕНИЯ ЕГО ТЕХНИЧЕСКИХ ХАРАКТЕРИСТИК. ВНЕШНИЙ ВИД ИЗДЕЛИЯ ОСТАЕТСЯ ПРИ ЭТОМ НЕИЗМЕННЫМ.
 БОЛЕЕ ПОДРОБНУЮ ИНФОРМАЦИЮ ПО ДАННОЙ МОДЕЛИ ДИВАНА ВОЗМОЖНО ПОЛУЧИТЬ В ВЫСТАВОЧНОМ ЗАЛЕ КОМПАНИИ.