

КОЛЛЕКЦИЯ МЯГКОЙ МЕБЕЛИ ТОРОНТО

1. КОЛЛЕКЦИЯ ТОРОНТО -
 МОДУЛЬНАЯ КОЛЛЕКЦИЯ, КОТОРАЯ СОСТОИТ ИЗ КРЕСЕЛ, ПРЯМЫХ ДИВАНОВ, ПУФОВ, ДИВАННЫХ МОДУЛЕЙ.
 ОСОБЕННОСТЬ КОЛЛЕКЦИИ - ОСНОВАНИЕ ИЗ ЩИТА (ТАМБУРАТ) ТОЛЩИНОЙ 41 ММ. ТОРЦЫ ПОКРЫТЫ ШПОНОМ ДУБА ИЛИ ОРЕХА НА ВЫБОР. ОПОРЫ МАССИВ ДУБА ИЛИ ОРЕХА.
 СВЕРХУ ЗАКРЕПЛЯЮТСЯ МОДУЛИ СИДЕНЬЯ, СПИНКИ, ПОДЛОКОТНИКОВ.
 МОДУЛЬ СПИНКИ ОПЦИОНАЛЬНО КОМПЛЕКТУЕТСЯ ПОДГОЛОВНИКОМ С МЕХАНИЗМОМ ТРАНСФОРМАЦИИ.
 В ЗАМЕНУ МОДУЛЯ ПОДЛОКОТНИКА МОЖЕТ УСТАНОВЛИВАТЬСЯ МОДУЛЬ ТУМБЫ- БАРА С ВЕРХНИМ ОТКРЫВАЕМОМ (СДВИЖНАЯ КРЫШКА)
 БЛОКИРОВКА РАЗЛИЧНЫХ МОДУЛЕЙ МЕЖДУ СОБОЙ СОЗДАЮТ ЛЮБУЮ ДИВАННУЮ КОМПОЗИЦИЮ (СМОТРЕТЬ СХЕМЫ).
 В ДИВАНАХ И КРЕСЛАХ КОЛЛЕКЦИИ УСТАНОВКА МЕХАНИЗМОВ ТРАНСФОРМАЦИИ СИДЕНЬЯ НЕ ПРЕДУСМОТРЕНА!
 НАПОЛНЕНИЕ МЯГКИХ ЭЛЕМЕНТОВ ИЗДЕЛИЙ КОЛЛЕКЦИИ ВЫПОЛНЕНО ИЗ ВЫСОКОЭЛАСТИЧНОГО ПЕНОПОЛИУРЕТАНА.

2. ТИПЫ ИЗДЕЛИЙ, ПРЕДСТАВЛЕННЫЕ В КОЛЛЕКЦИИ:

-КРЕСЛО С ШИРИНОЙ СИДЕНЬЯ 800ММ.
 -ДИВАН ПРЯМОЙ С ОДНОЙ ИЛИ ДВУМЯ ПОДУШКАМИ СИДЕНЬЯ И СООТВЕТСТВЕННО ОДНОЙ ИЛИ ДВУМЯ ПОДУШКАМИ СПИНКИ.
 МАКСИМАЛЬНАЯ ДЛИНА ДИВАНА 2540ММ (СМОТРЕТЬ СХЕМУ).
 СЪЕМНЫЕ ПОДУШКИ В КОЛЛЕКЦИИ ТОРОНТО НЕ ПРЕДУСМОТРЕНЫ

- ДИВАН МОДУЛЬНЫЙ.
 ВКЛЮЧАЕТ В СЕБЯ ОТДЕЛЬНОСТЯЩИЕ МОДУЛИ ОТТОМАНКОМ , ПРЯМЫХ ЭЛЕМЕНТОВ , ПОВОРОТНЫХ ЭЛЕМЕНТОВ, УГЛОВЫХ ЭЛЕМЕНТОВ .
 ЭЛЕМЕНТЫ МОДУЛЬНЫХ ДИВАНОВ СКРЕПЛЯЮТСЯ МЕЖДУ СОБОЙ РАЗЪЕМНЫМИ МЕХАНИЗМАМИ
 -ПУФ ПРЯМОУГОЛЬНЫЙ С СООТНОШЕНИЕМ ДЛИН СТОРОН ОТ 400 ДО 1200ММ С ШАГОМ 100ММ.

3. МАТЕРИАЛЫ ИЗГОТОВЛЕНИЯ:

-КАРКАС ОСНОВАНИЯ - ТАМБУРАТНЫЙ ЩИТ ТОЛЩИНОЙ 41 ММ, ШПОНИРОВАННЫЙ ШПОНОМ ДУБА, ОРЕХА.
 -КАРКАС МЯГКИХ ЭЛЕМЕНТОВ - ФАНЕРА БЕРЕЗОВАЯ; МАССИВ СОСНЫ.
 -МЯГКИЕ ЭЛЕМЕНТЫ - КОМБИНАЦИИ РАЗЛИЧНЫХ ТИПОВ МЕБЕЛЬНОГО ПЕНОПОЛИУРЕТАНА.
 -ОБЪЕЖКА МЕБЕЛЬНЫМИ ТКАНЯМИ, НАТУРАЛЬНОЙ КОЖЕЙ.
 -ВСЕ ВИДИМЫЕ ЧАСТИ ДИВАНА ИСПОЛНЕНЫ В ОСНОВНОЙ ТКАНИ ДИВАНА. ИСПОЛЬЗОВАНИЕ ВОСПОМОГАТЕЛЬНЫХ ТКАНЕЙ В ВИДИМЫХ ЧАСТЯХ ДИВАНА НЕ ДОПУСКАЕТСЯ.
 ОБРАЗЦЫ ТКАНЕЙ И КОЖИ ПРЕДСТАВЛЕНЫ В ВЫСТАВОЧНОМ ЗАЛЕ КОМПАНИИ.

4.ОПОРЫ:

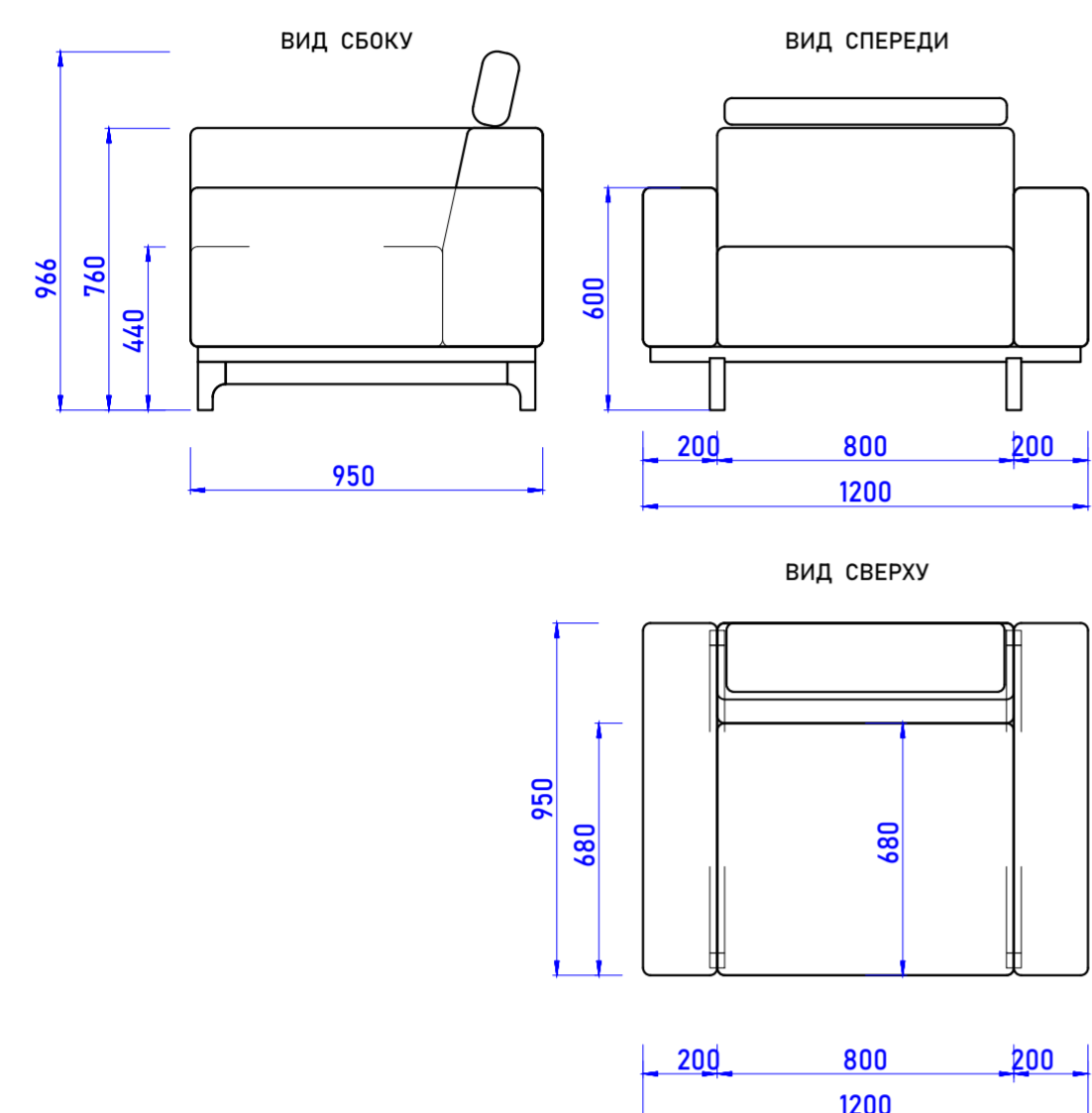
- ОПОРЫ ВЫПОЛНЕНЫ ИЗ МАССИВА ДУБА, ОРЕХА.
 В ПРЯМЫХ ДИВАНАХ С ДЛИНОЙ СИДЕНЬЯ БОЛЕЕ 1600ММ УСТАНОВЛИВАЕТСЯ ПЯТАЯ ОПОРА ПО ЦЕНТРУ ДИВАНА ВО ИЗБЕЖАНИЕ ПРОВИСАНИЯ.

5.ВОЗМОЖНОСТЬ ТРАНСФОРМАЦИИ:

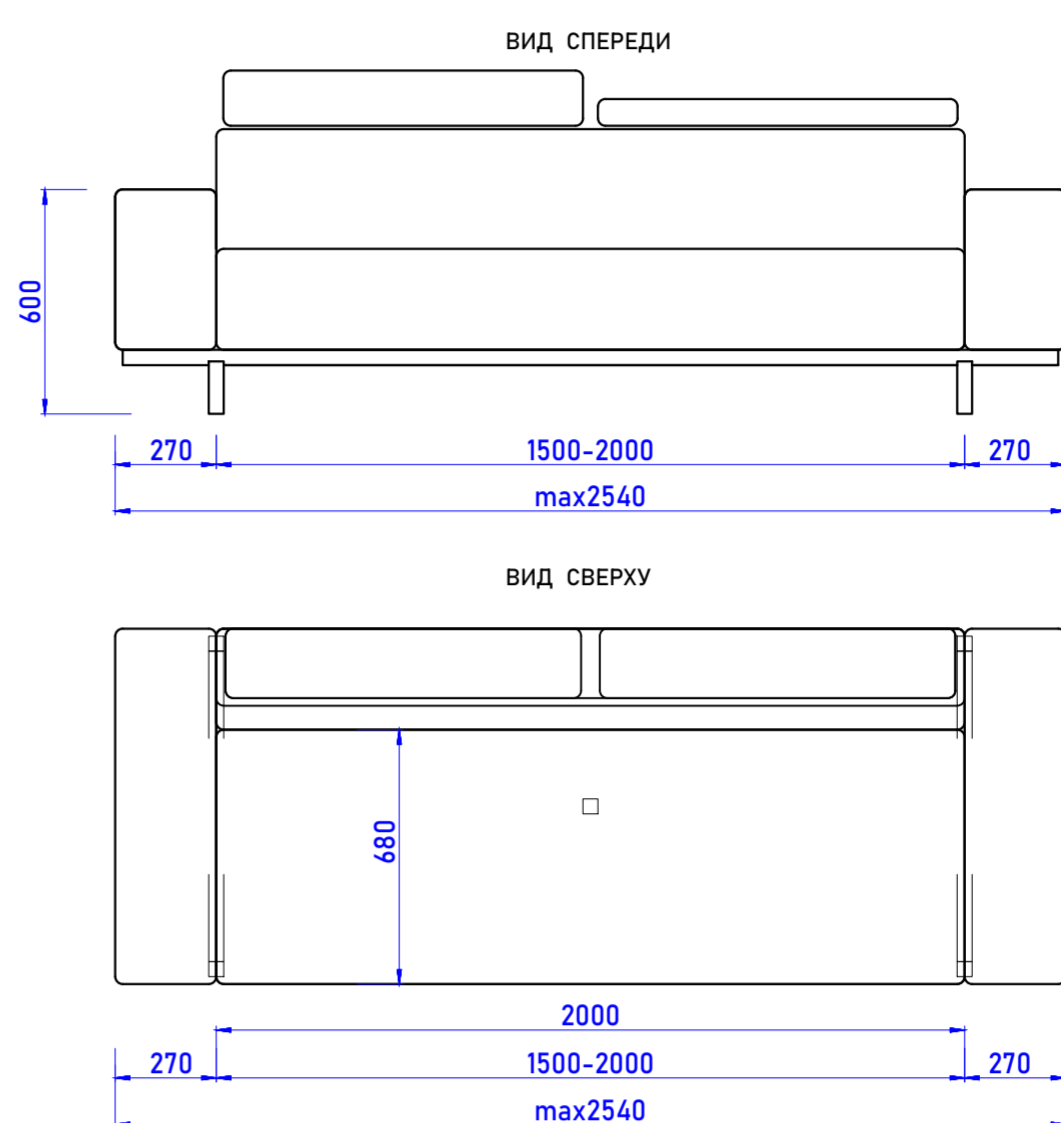
КОНСТРУКЦИЯ ДИВАНОВ И КРЕСЕЛ ТОРОНТО НЕ ПРЕДУСМАТРИВАЕТ УСТРОЙСТВО МЕХАНИЗМОВ ТРАНСФОРМАЦИИ.

СХЕМЫ ИЗДЕЛИЙ

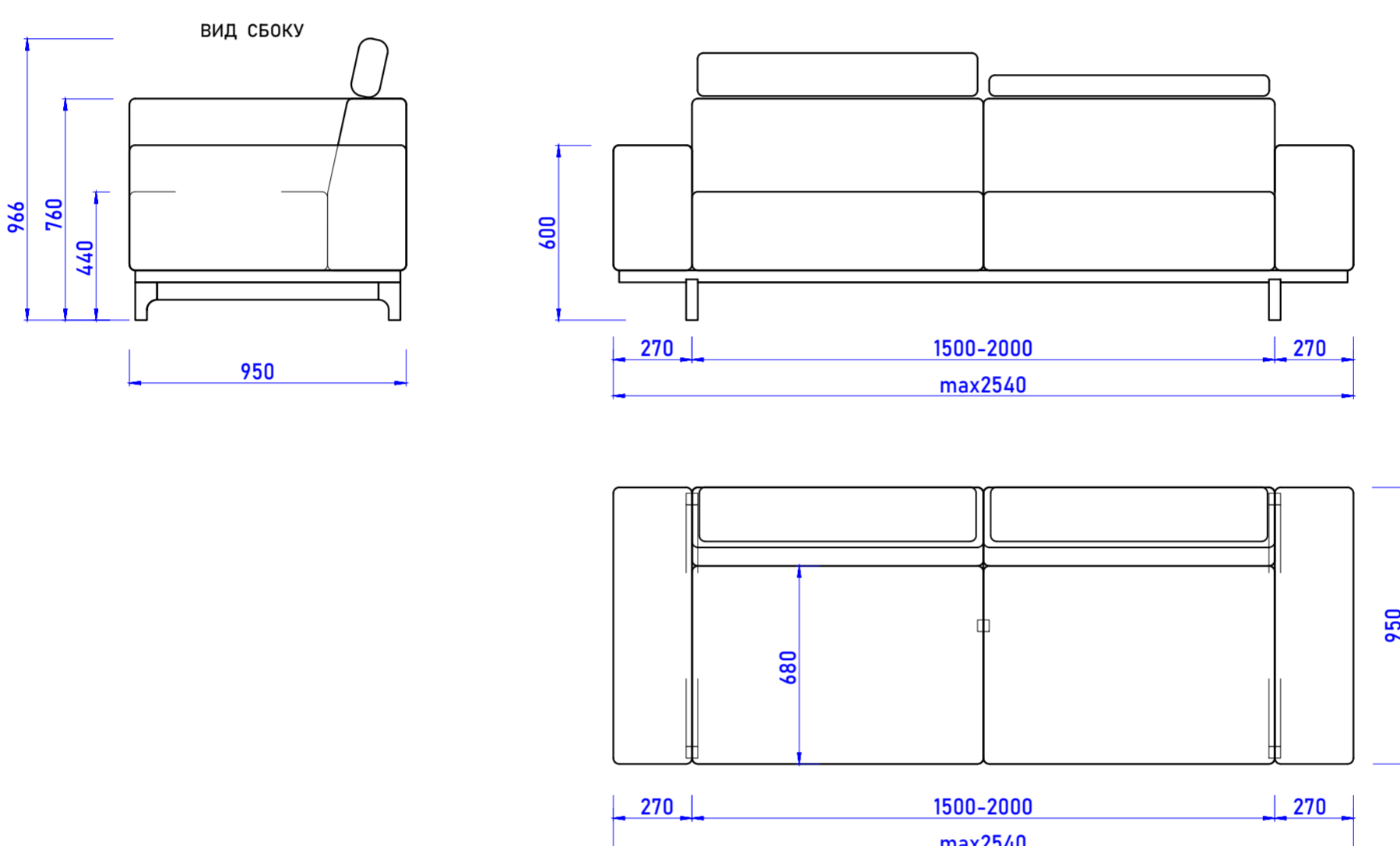
КРЕСЛО



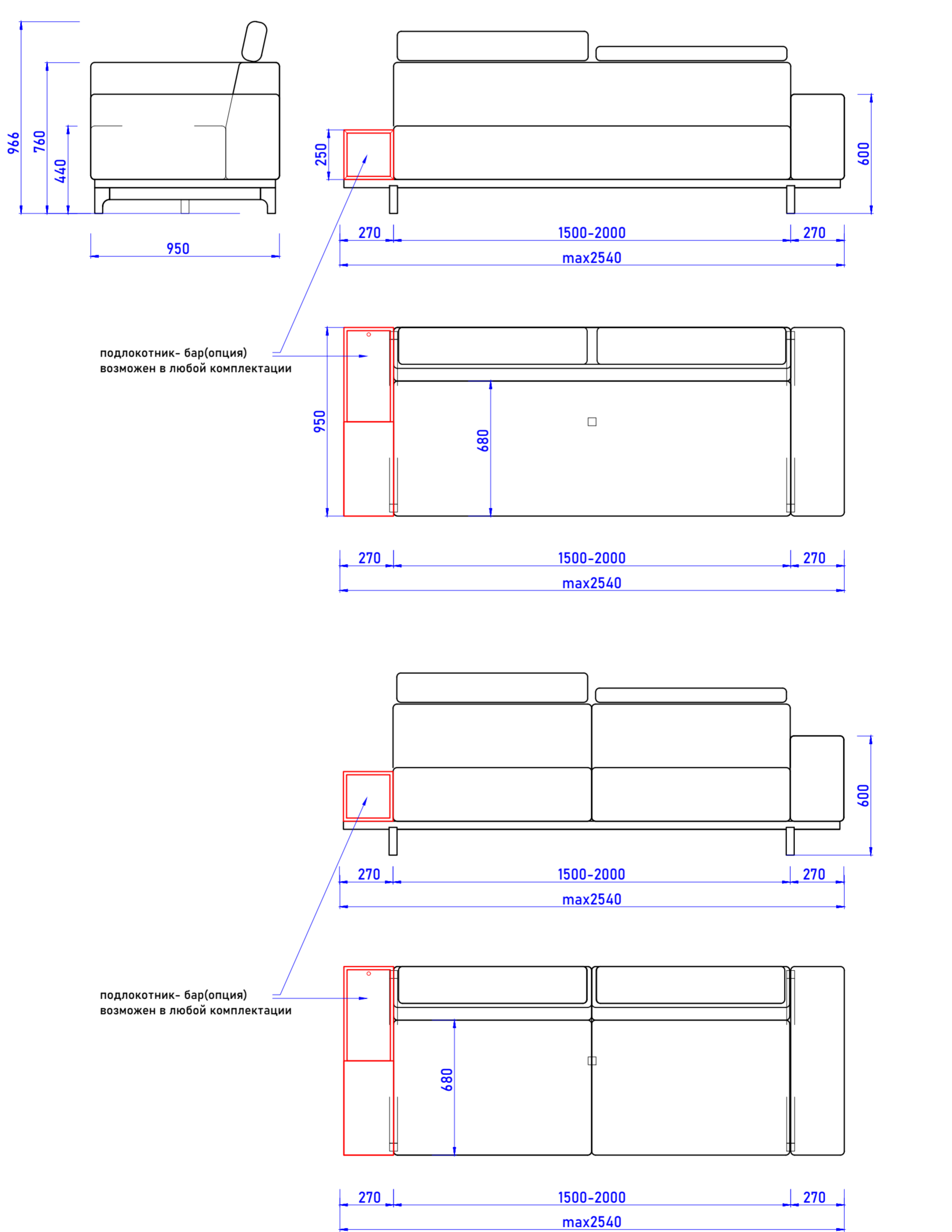
ДИВАН ПРЯМОЙ С ОДНОЙ ПОДУШКОЙ СИДЕНЬЯ



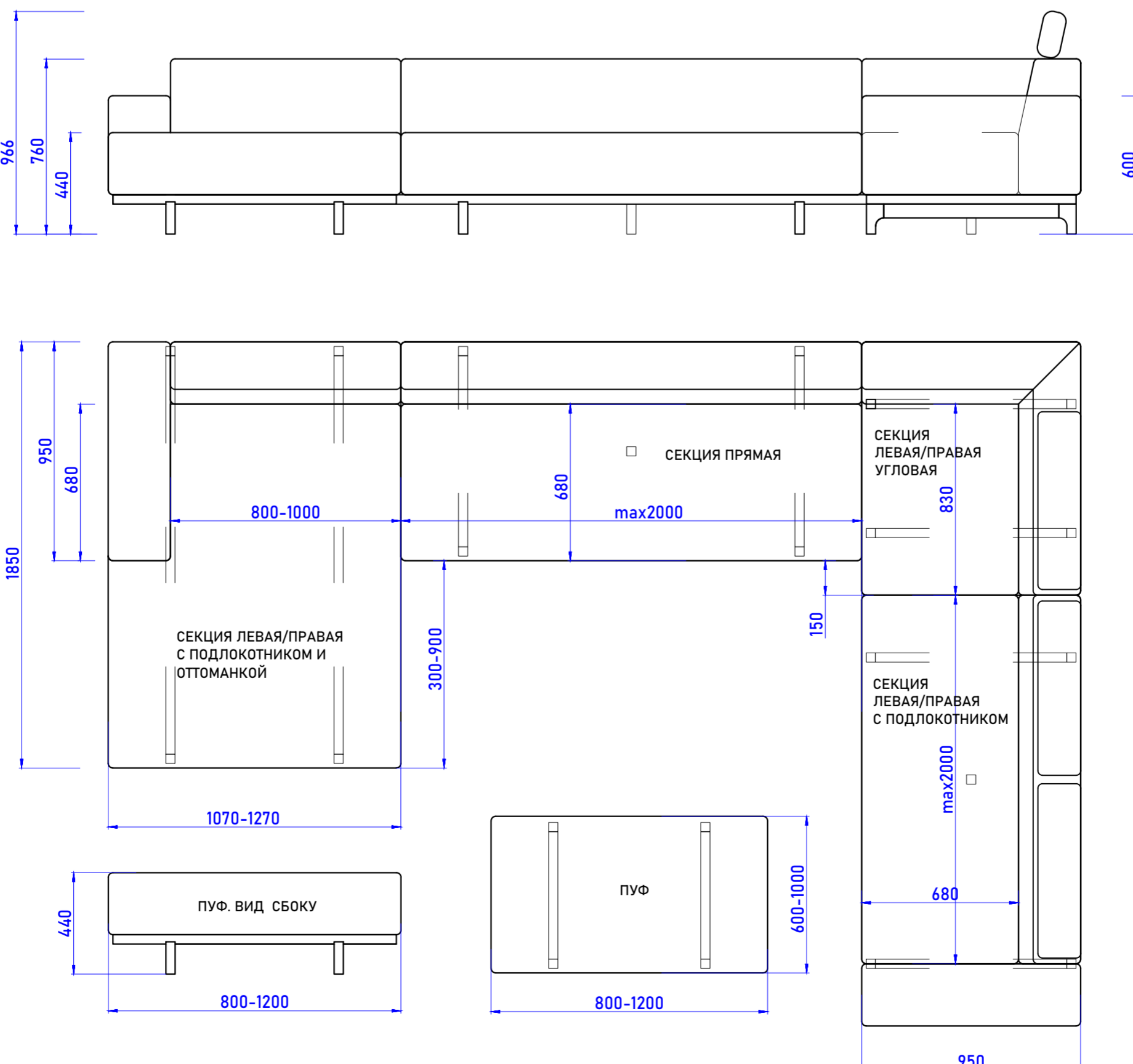
ДИВАН ПРЯМОЙ С ДВУМЯ ПОДУШКАМИ СИДЕНЬЯ



ДИВАН ПРЯМОЙ С МОДУЛЕМ ТУМБЫ-БАРА ВМЕСТО ПОДЛОКОТНИКА



ДИВАН МОДУЛЬНЫЙ



ПРИМЕЧАНИЕ: ПРОИЗВОДИТЕЛЬ ОСТАВЛЯЕТ ЗА СОБОЙ ПРАВО ВНОСИТЬ ИЗМЕНЕНИЯ В КОНСТРУКЦИЮ И КОМПЛЕКТАЦИЮ ДИВАНА ДЛЯ УЛУЧШЕНИЯ ЕГО ТЕХНИЧЕСКИХ ХАРАКТЕРИСТИК.
 ВНЕШНИЙ ВИД ИЗДЕЛИЯ ОСТАЕТСЯ ПРИ ЭТОМ НЕИЗМЕННЫМ.
 БОЛЕЕ ПОДРОБНУЮ ИНФОРМАЦИЮ ПО ДАННОЙ МОДЕЛИ ДИВАНА ВОЗМОЖНО ПОЛУЧИТЬ В ВЫСТАВОЧНОМ ЗАЛЕ КОМПАНИИ.