

# КОЛЛЕКЦИЯ МЯГКОЙ МЕБЕЛИ БОСТОН

## 1. КОЛЛЕКЦИЯ БОСТОН -

МОДУЛЬНАЯ КОЛЛЕКЦИЯ, КОТОРАЯ СОСТОИТ ИЗ КРЕСЕЛ, ПУФОВ, ДИВАННЫХ МОДУЛЕЙ. БЛОКИРОВКА МОДУЛЕЙ МЕЖДУ СОБОЙ СОЗДАЮТ ЛЮБУЮ ДИВАННУЮ КОМПОЗИЦИЮ. В СТАНДАРТНОЙ КОМПЛЕКТАЦИИ ПОДЛОКТОНИКИ ДИВАНА - ЭТО ЭЛЕМЕНТЫ ПРЯМОУГОЛЬНОЙ ФОРМЫ. В КАЧЕСТВЕ ОПЦИИ ВОЗМОЖНА УСТАНОВКА ПОДЛОКТОНИКОВ Г-ОБРАЗНОЙ ФОРМЫ. В ДИВАНАХ И КРЕСЛАХ КОЛЛЕКЦИИ УСТАНОВКА МЕХАНИЗМОВ ТРАНСФОРМАЦИИ НЕ ПРЕДУСМОТРЕНА! НАПОЛНЕНИЕ МЯГКИХ ЭЛЕМЕНТОВ ИЗДЕЛИЙ КОЛЛЕКЦИИ ВЫПОЛНЕНО ИЗ ВЫСОКОЭЛАСТИЧНОГО ПЕНОПОЛИУРЕТАНА.

## 2. ТИПЫ ИЗДЕЛИЙ, ПРЕДСТАВЛЕННЫЕ В КОЛЛЕКЦИИ:

- КРЕСЛО С ШИРИНОЙ СИДЕНЬЯ 700;800;900ММ
  - ДИВАН ПРЯМОЙ С ЕДИНОЙ ПОДУШКОЙ СИДЕНЬЯ И ЕДИНОЙ ПОДУШКОЙ СПИНКИ. ДЛИНА ПОДУШКИ СИДЕНЬЯ (СПИНКИ) 1600-2000ММ С ШАГОМ 100ММ, МАКСИМАЛЬНАЯ ДЛИНА ДИВАНА 2550ММ (СМОТРЕТЬ СХЕМУ).
  - ДИВАН МОДУЛЬНЫЙ.
- ВКЛЮЧАЕТ В СЕБЯ ОТДЕЛЬНОСТояЩИЕ МОДУЛИ ОТТОМАНОК, ПРЯМЫХ ЭЛЕМЕНТОВ, ПОВОРОТНЫХ ЭЛЕМЕНТОВ, УГЛОВЫХ ЭЛЕМЕНТОВ. ПРИ ЭТОМ ОТТОМАНИКИ ИМЕЮТ ДВА РАЗЛИЧНЫХ ПО ФОРМЕ КОНТУРА (СМОТРЕТЬ СХЕМЫ)
- ЭЛЕМЕНТЫ МОДУЛЬНЫХ ДИВАНОВ СКРЕПЛЯЮТСЯ МЕЖДУ СОБОЙ РАЗЪЕМНЫМИ МЕХАНИЗМАМИ
- ПУФ ПРЯМОУГОЛЬНЫЙ С СООТНОШЕНИЕМ ДЛИН СТОРОН ОТ 600 ДО 1200ММ С ШАГОМ 100ММ.

## 3. МАТЕРИАЛЫ ИЗГОТОВЛЕНИЯ:

- КАРКАС - ФАНЕРА БЕРЕЗОВАЯ, МАССИВ СОСНЫ.
- МЯГКИЕ ЭЛЕМЕНТЫ - КОМБИНАЦИИ РАЗЛИЧНЫХ ТИПОВ МЕБЕЛЬНОГО ПЕНОПОЛИУРЕТАНА.
- ОБЬЕЖКА МЕБЕЛЬНЫМИ ТКАНЯМИ, НАТУРАЛЬНОЙ КОЖЕЙ.
- ВСЕ ВИДИМЫЕ ЧАСТИ ДИВАНА ИСПОЛНЕНЫ В ОСНОВНОЙ ТКАНИ ДИВАНА. ИСПОЛЬЗОВАНИЕ ВСПОМОГАТЕЛЬНЫХ ТКАНЕЙ В ВИДИМЫХ ЧАСТЯХ ДИВАНА НЕ ДОПУСКАЕТСЯ. ОБРАЗЦЫ ТКАНЕЙ И КОЖИ ПРЕДСТАВЛЕНЫ В ВЫСТАВОЧНОМ ЗАЛЕ КОМПАНИИ.

## 4. ОПОРЫ:

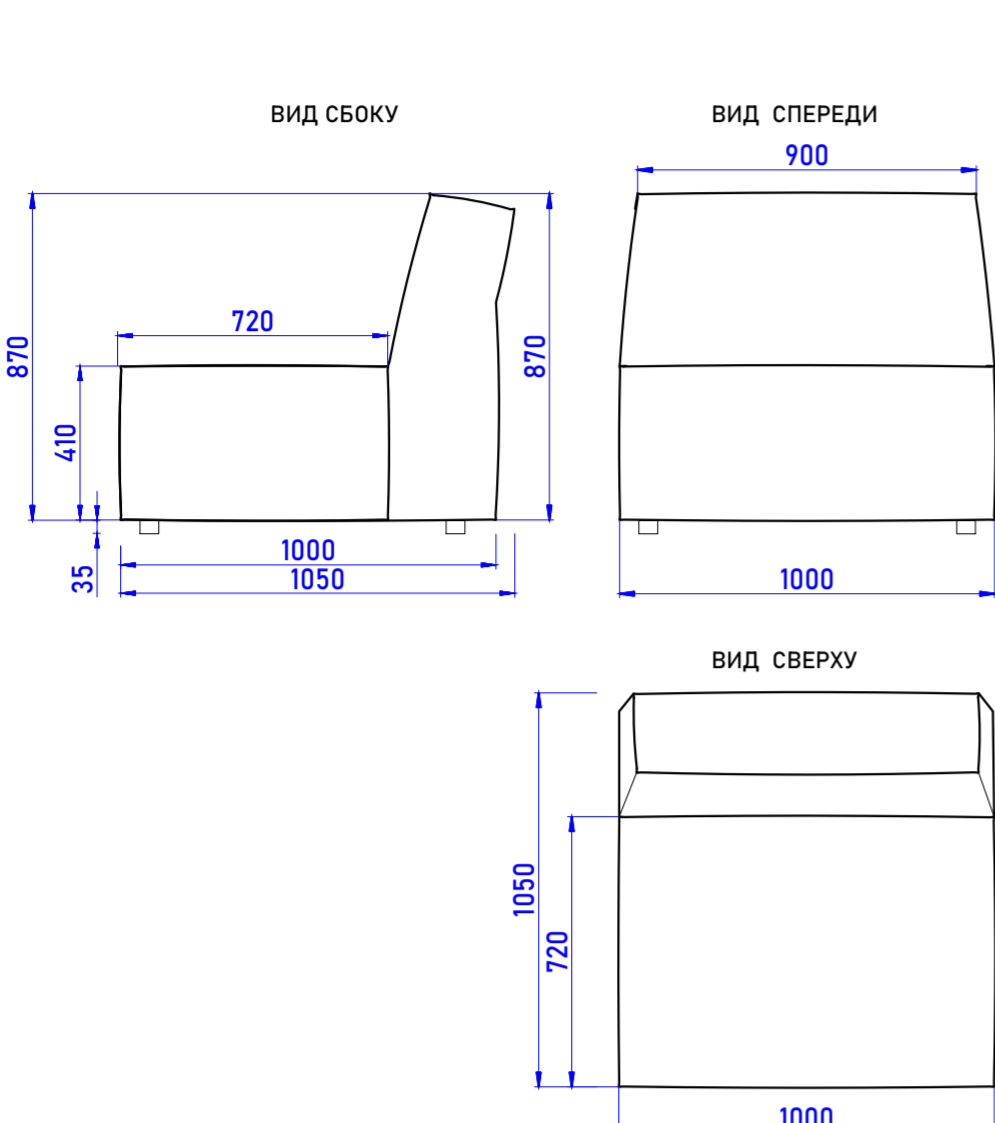
- ОПОРЫ ПЛАСТИКОВЫЕ ВЫСОТА 20;35;50ММ НА ВЫБОР. ПРИ ЭТОМ МЕНЯЕТСЯ ВЫСОТА СИДЕНИЯ ДИВАНА.
- В ПРЯМЫХ ДИВАНАХ С ДЛИНОЙ СИДЕНЬЯ БОЛЕЕ 1600ММ УСТАНОВЛИВАЕТСЯ ПЯТАЯ ОПОРА ПО ЦЕНТРУ ДИВАНА ВО ИЗБЕЖАНИЕ ПРОВИСАНИЯ.

## 5.ВОЗМОЖНОСТЬ ТРАНСФОРМАЦИИ:

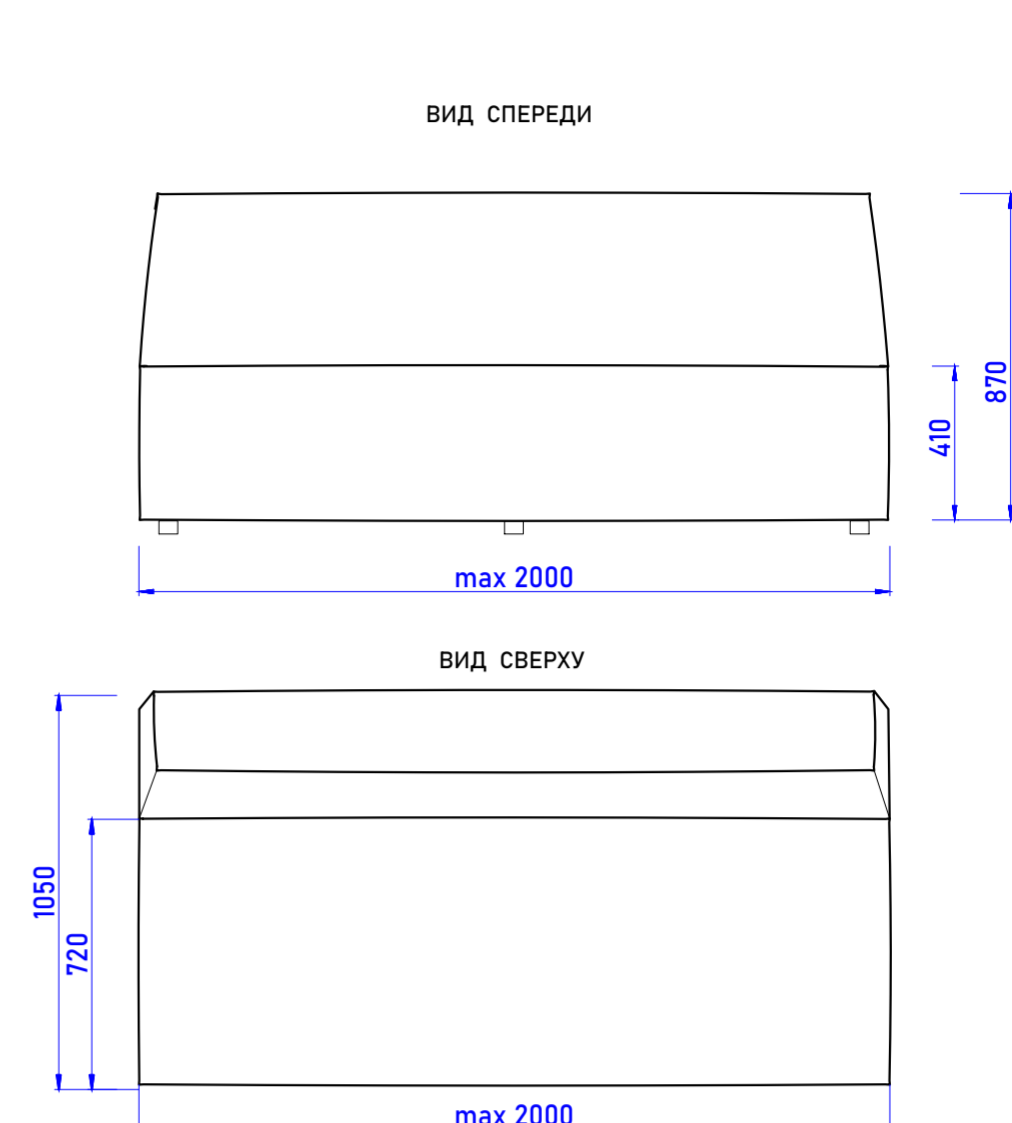
КОНСТРУКЦИЯ ДИВАНОВ И КРЕСЕЛ БОСТОН НЕ ПРЕДУСМАТРИВАЕТ УСТРОЙСТВО МЕХАНИЗМОВ ТРАНСФОРМАЦИИ.

## СХЕМЫ ИЗДЕЛИЙ

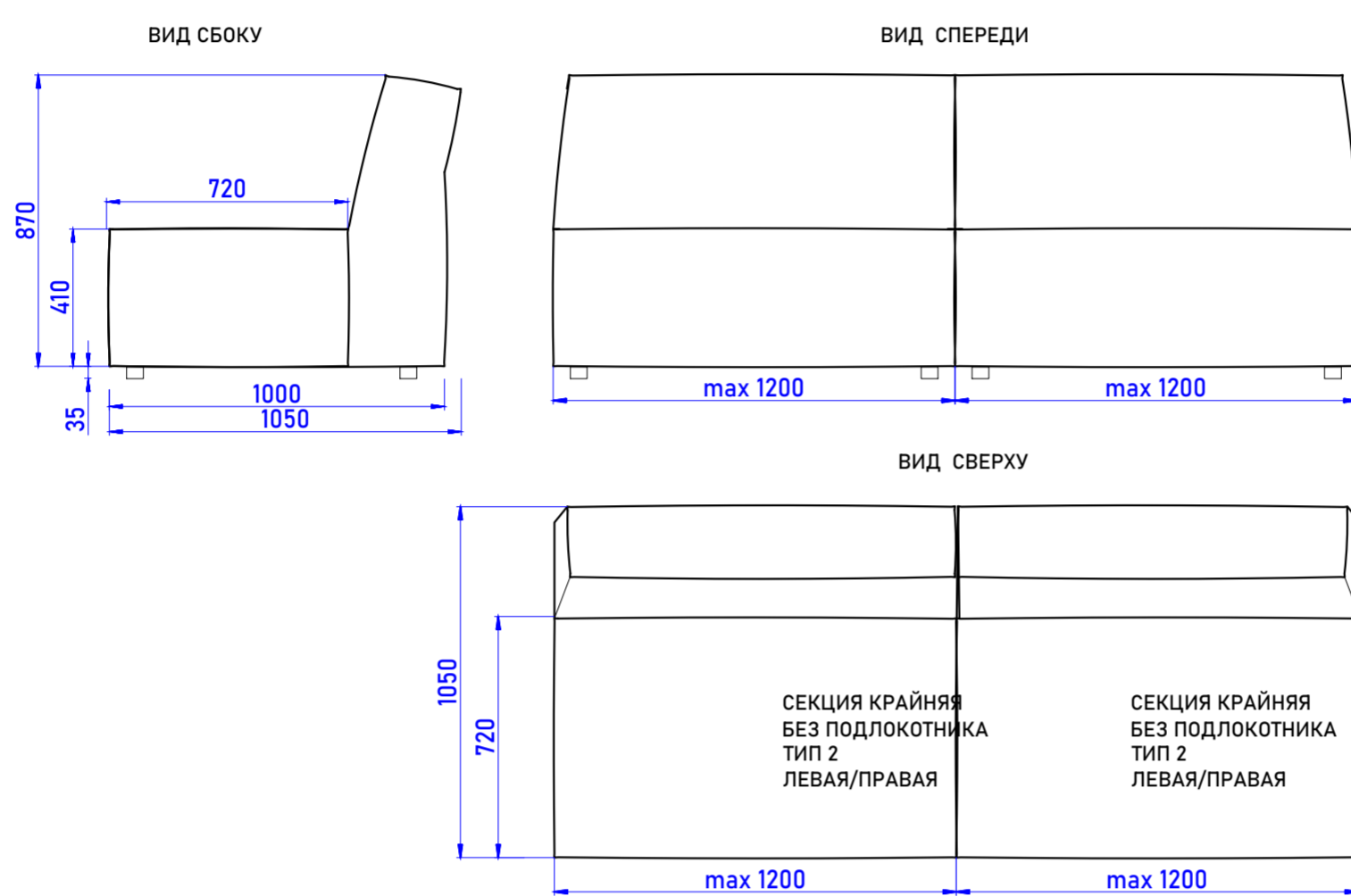
### КРЕСЛО БЕЗ ПОДЛОКТОНИКОВ



### ДИВАН ПРЯМОЙ БЕЗ ПОДЛОКТОНИКОВ

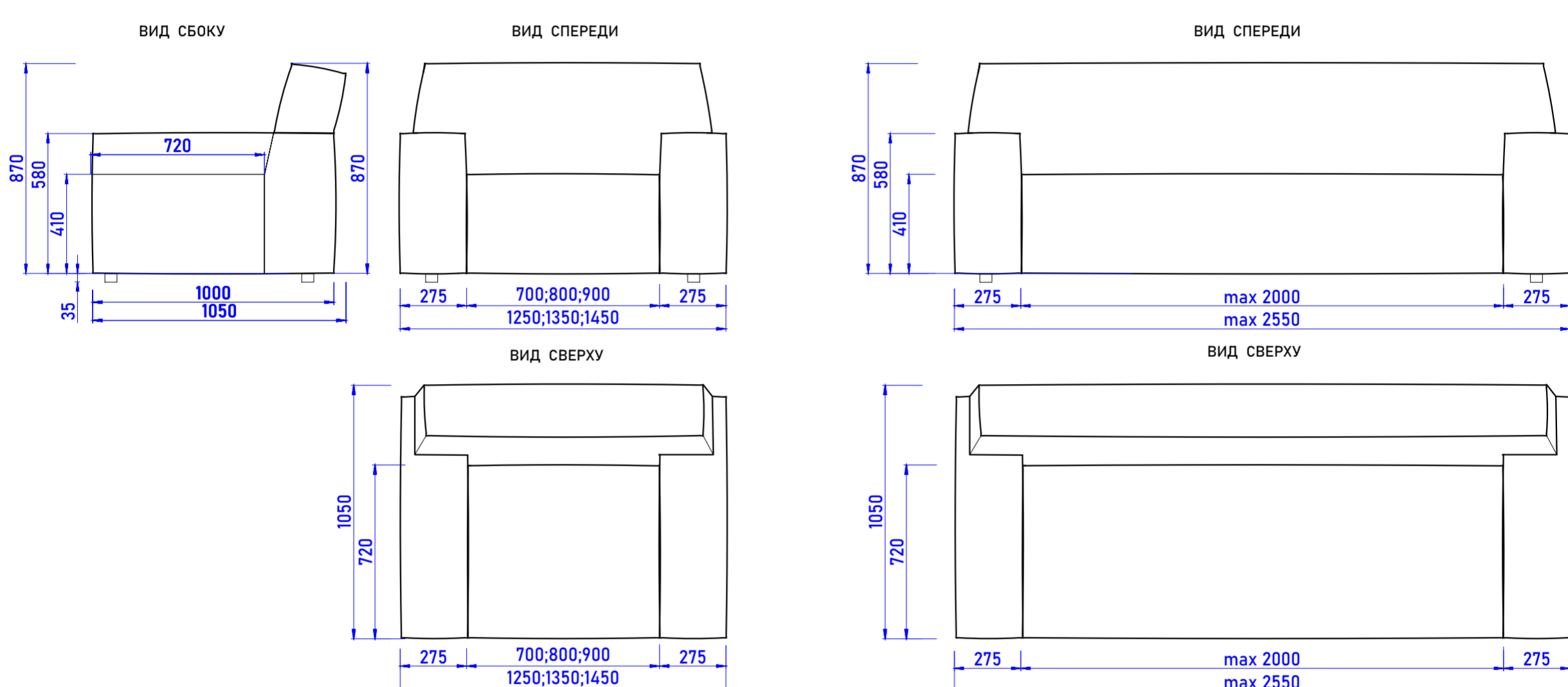


### ПРЯМОЙ МОДУЛЬНЫЙ ДИВАН БЕЗ ПОДЛОКТОНИКОВ

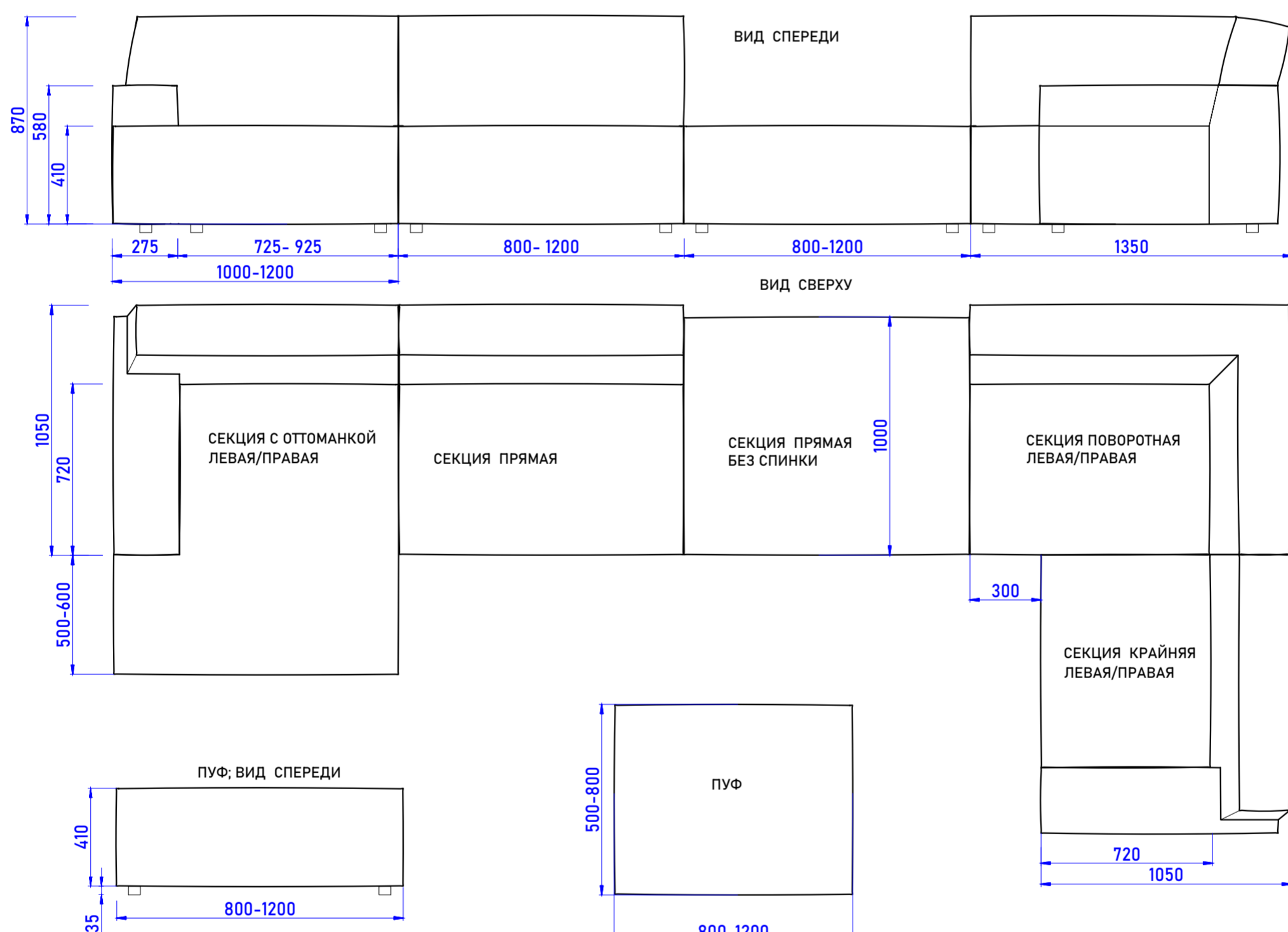


### КРЕСЛО

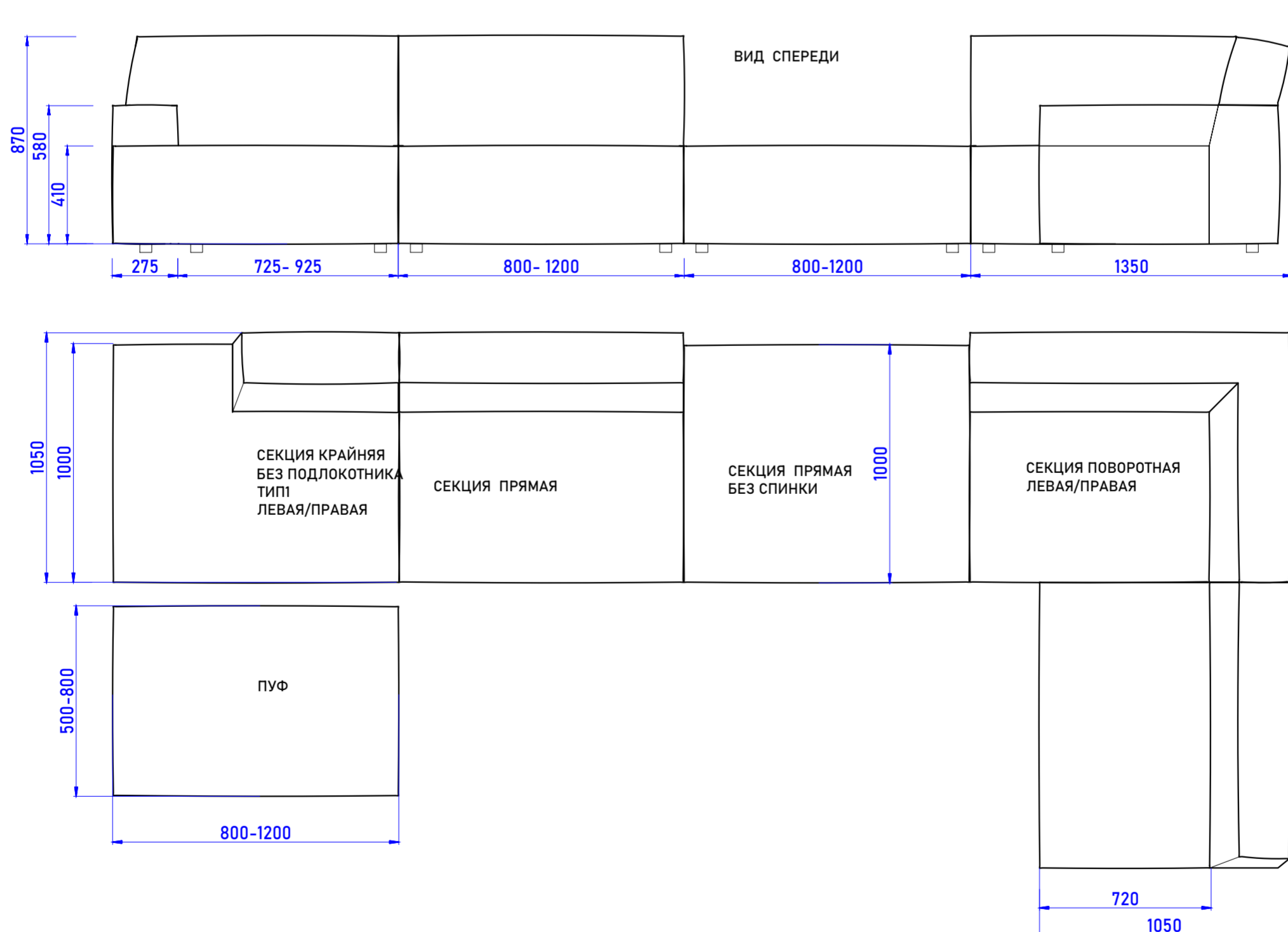
### ДИВАН ПРЯМОЙ



### МОДУЛЬНЫЙ ДИВАН

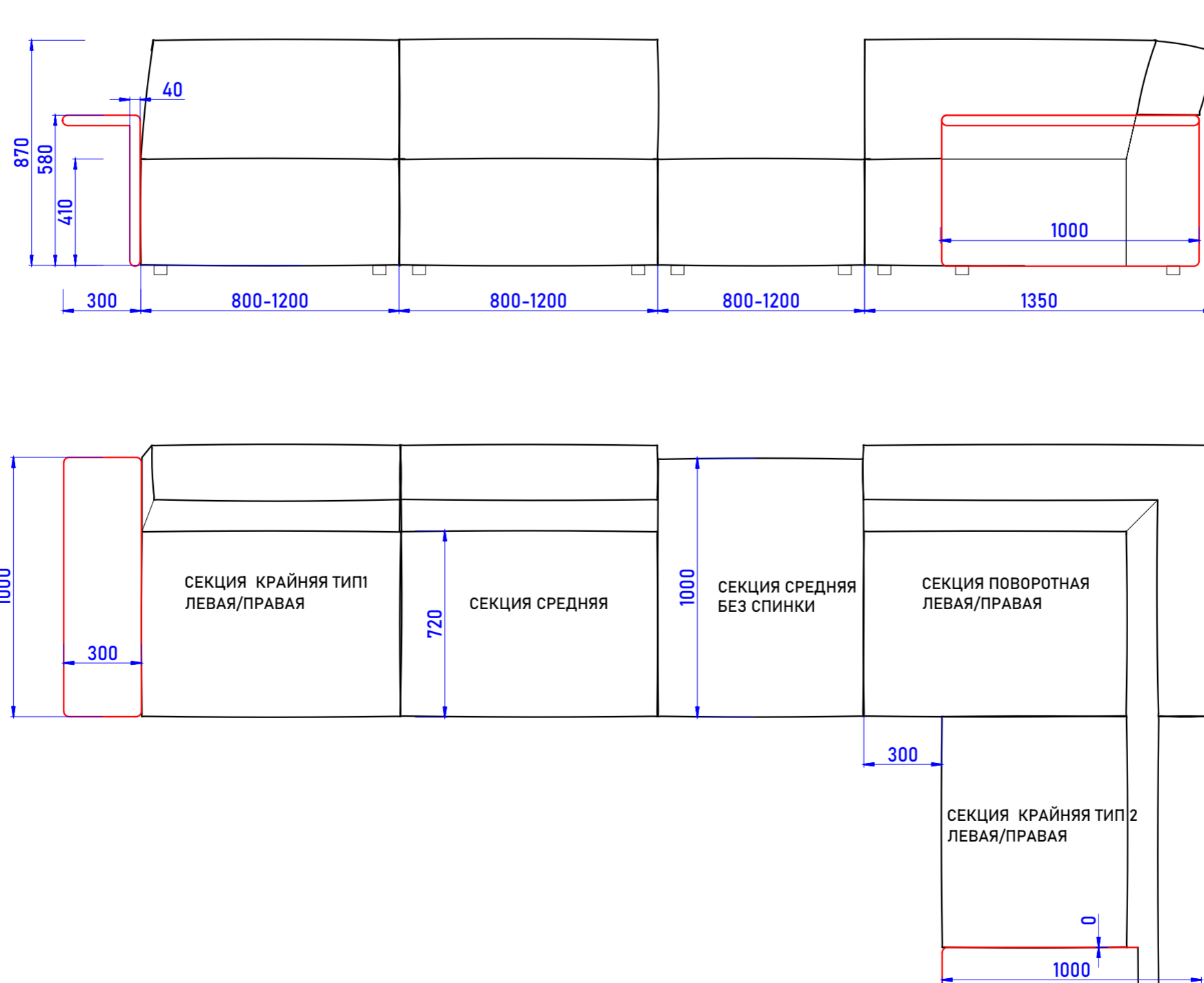


### МОДУЛЬНЫЙ ДИВАН (ВАРИАНТ)



### МОДУЛЬНЫЙ ДИВАН С Г-ОБРАЗНЫМИ ПОДЛОКТОНИКАМИ

В СТАНДАРТНОЙ КОМПЛЕКТАЦИИ ПОДЛОКТОНИКИ ДИВАНА - ЭТО ЭЛЕМЕНТЫ ПРЯМОУГОЛЬНОЙ ФОРМЫ. В КАЧЕСТВЕ ОПЦИИ ВОЗМОЖНА УСТАНОВКА ПОДЛОКТОНИКОВ Г-ОБРАЗНОЙ ФОРМЫ.



ПРИМЕЧАНИЕ: ПРОИЗВОДИТЕЛЬ ОСТАВЛЯЕТ ЗА СОБОЙ ПРАВО ВНОСИТЬ ИЗМЕНЕНИЯ В КОНСТРУКЦИЮ И КОМПЛЕКТАЦИЮ ДИВАНА ДЛЯ УЛУЧШЕНИЯ ЕГО ТЕХНИЧЕСКИХ ХАРАКТЕРИСТИК. ВНЕШНИЙ ВИД ИЗДЕЛИЯ ОСТАЕТСЯ ПРИ ЭТОМ НЕИЗМЕННЫМ. БОЛЕЕ ПОДРОБНУЮ ИНФОРМАЦИЮ ПО ДАННОЙ МОДЕЛИ ДИВАНА ВОЗМОЖНО ПОЛУЧИТЬ В ВЫСТАВОЧНОМ ЗАЛЕ КОМПАНИИ.