

КОЛЛЕКЦИЯ МЯГКОЙ МЕБЕЛИ МОНРЕАЛЬ

1. КОЛЛЕКЦИЯ МОНРЕАЛЬ -
 модульная коллекция, которая состоит из кресел, прямых диванов, пуфов, диванных модулей.
 УСТРОЙСТВО ОТТОМАНКИ В ПРЯМОМ ЦЕЛЬНОМ ДИВАНЕ НЕ ПРЕДУСМОТРЕНО ТОЛЬКО В МОДУЛЬНОМ ИСПОЛНЕНИИ.
 БЛОКИРОВКА МОДУЛЕЙ МЕЖДУ СОБОЙ СОЗДАЮТ ЛЮБУЮ ДИВАННУЮ КОМПОЗИЦИЮ.
 В ДИВАНАХ И КРЕСЛАХ КОЛЛЕКЦИИ УСТАНОВКА МЕХАНИЗМОВ ТРАНСФОРМАЦИИ НЕ ПРЕДУСМОТРЕНА!
 НАПОЛНЕНИЕ МЯГКИХ ЭЛЕМЕНТОВ ИЗДЕЛИЙ КОЛЛЕКЦИИ ВЫПОЛНЕНО ИЗ ВЫСОКОЭЛАСТИЧНОГО ПЕНОПОЛИУРЕТАНА.

2. ТИПЫ ИЗДЕЛИЙ, ПРЕДСТАВЛЕННЫЕ В КОЛЛЕКЦИИ:

-КРЕСЛО С ШИРИНОЙ СИДЕНЬЯ 700;800;900ММ
 В КОМПЛЕКТ ВХОДИТ СЪЕМНАЯ ПОДУШКА СПИНКИ И ОДНА ПОДУШКА ПОДЛОКОТНИКА.
 -ДИВАН ПРЯМОЙ С ЕДИНОЙ ПОДУШКОЙ СИДЕНЬЯ И ЕДИНОЙ ПОДУШКОЙ СПИНКИ, ДЛИНА ПОДУШКИ СИДЕНЬЯ (СПИНКИ) 1600-2000ММ С ШАГОМ 100ММ,
 МАКСИМАЛЬНАЯ ДЛИНА ДИВАНА 2550ММ (СМОТРЕТЬ СХЕМУ). -СЪЕМНЫЕ ПОДУШКИ У ПРЯМЫХ ДИВАНОВ ШЬЮТСЯ В КОЛИЧЕСТВЕ ДВУХ-ТРЕХ ШТУК В ЗАВИСИМОСТИ ОТ ДЛИНЫ СПИНКИ.
 В КОМПЛЕКТ ТАК ЖЕ ВХОДЯТ ДВЕ СЪЕМНЫЕ ПОДУШКИ ДЛЯ ПОДЛОКОТНИКОВ.

-ДИВАН МОДУЛЬНЫЙ.
 ВКЛЮЧАЕТ В СЕБЯ ОТДЕЛЬНOSTOЯЩИЕ МОДУЛИ ОТТОМАНOK , ПРЯМЫХ ЭЛЕМЕНТОВ , ПОВОРОТНЫХ ЭЛЕМЕНТОВ, УГЛОВЫХ ЭЛЕМЕНТОВ .
 -СЪЕМНЫЕ ПОДУШКИ У МОДУЛЬНЫХ ДИВАНОВ ШЬЮТСЯ ПО ДЛИНЕ СПИНКИ МОДУЛЯ.МОДУЛИ С ПОДЛОКОТНИКОМ КОМПЛЕКТУЮТСЯ ТАК ЖЕ СЪЕМНОЙ ПОДУШКОЙ ДЛЯ ПОДЛОКОТНИКА.
 ЭЛЕМЕНТЫ МОДУЛЬНЫХ ДИВАНОВ СКРЕПЛЯЮТСЯ МЕЖДУ СОБОЙ РАЗЪЕМНЫМИ МЕХАНИЗМАМИ
 -ПУФ ПРЯМОУГОЛЬНЫЙ С СООТНОШЕНИЕМ ДЛИН СТОРОН ОТ 600 ДО 1200ММ С ШАГОМ 100ММ.

3. МАТЕРИАЛЫ ИЗГОТОВЛЕНИЯ:

-КАРКАС - ФАНЕРА БЕРЕЗОВАЯ; МАССИВ СОСНЫ.
 -МЯГКИЕ ЭЛЕМЕНТЫ - КОМБИНАЦИИ РАЗЛИЧНЫХ ТИПОВ МЕБЕЛЬНОГО ПЕНОПОЛИУРЕТАНА.
 -ОБТЯЖКА МЕБЕЛЬНЫМИ ТКАНЯМИ, НАТУРАЛЬНОЙ КОЖЕЙ.
 -ВСЕ ВИДИМЫЕ ЧАСТИ ДИВАНА ИСПОЛНЕНЫ В ОСНОВНОЙ ТКАНИ ДИВАНА. ИСПОЛЬЗОВАНИЕ ВСПОМОГАТЕЛЬНЫХ ТКАНЕЙ В ВИДИМЫХ ЧАСТЯХ ДИВАНА НЕ ДОПУСКАЕТСЯ.
 ОБРАЗЦЫ ТКАНЕЙ И КОЖ ПРЕДСТАВЛЕНЫ В ВЫСТАВОЧНОМ ЗАЛЕ КОМПАНИИ.

4.ОПОРЫ:

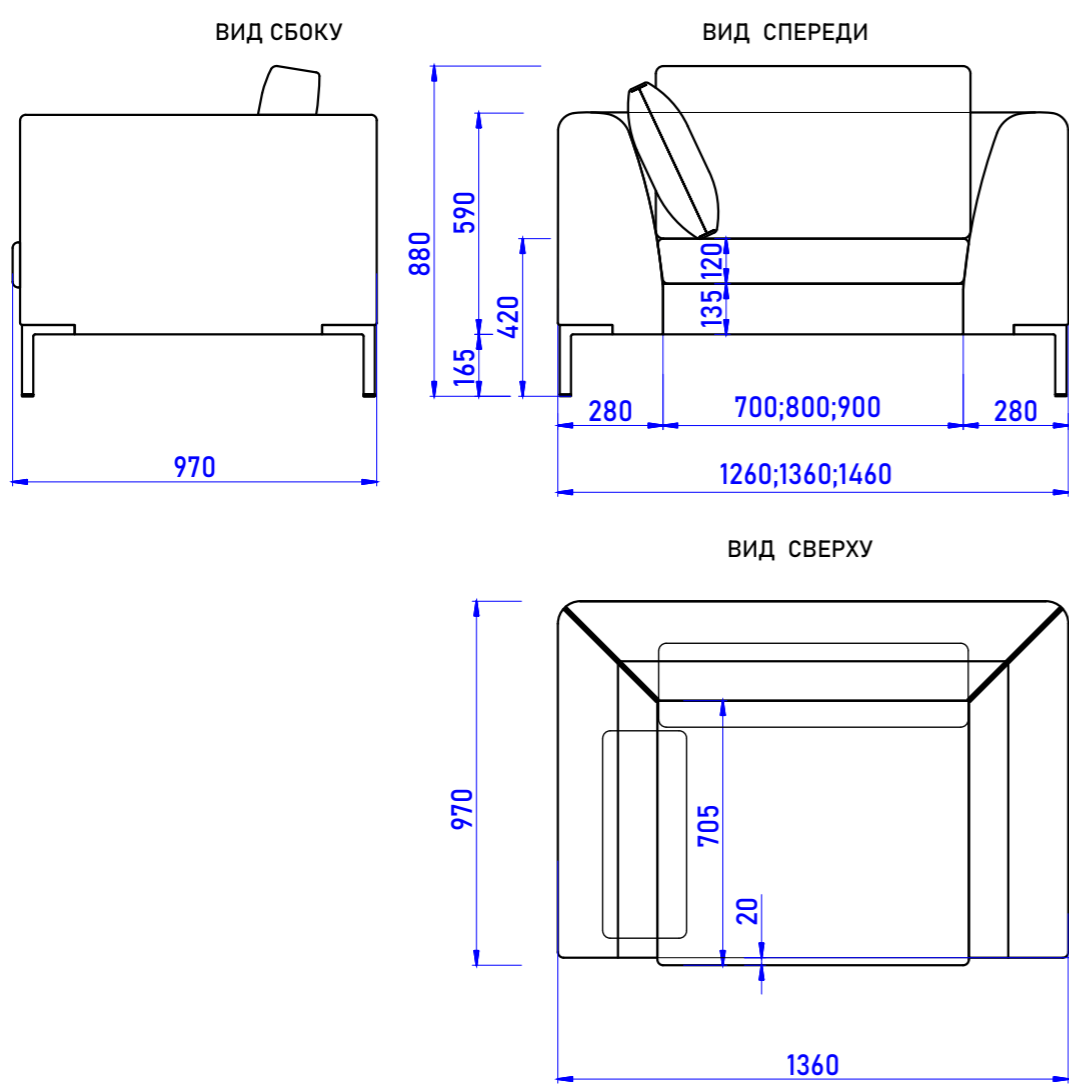
- ОПОРЫ МЕТАЛЛИЧЕСКИЕ, ГЛЯНЦЕВЫЙ ХРОМ. ВЫСОТА ДО НИЗА ОСНОВАНИЯ ДИВАНА 165ММ.
 В ПРЯМЫХ ДИВАНАХ С ДЛИНОЙ СИДЕНЬЯ БОЛЕЕ 1600ММ УСТАНОВЛИВАЕТСЯ ПЯТАЯ ОПОРА ПО ЦЕНТРУ ДИВАНА ВО ИЗБЕЖАНИЕ ПРОВИСАНИЯ.

5.ВОЗМОЖНОСТЬ ТРАНСФОРМАЦИИ:

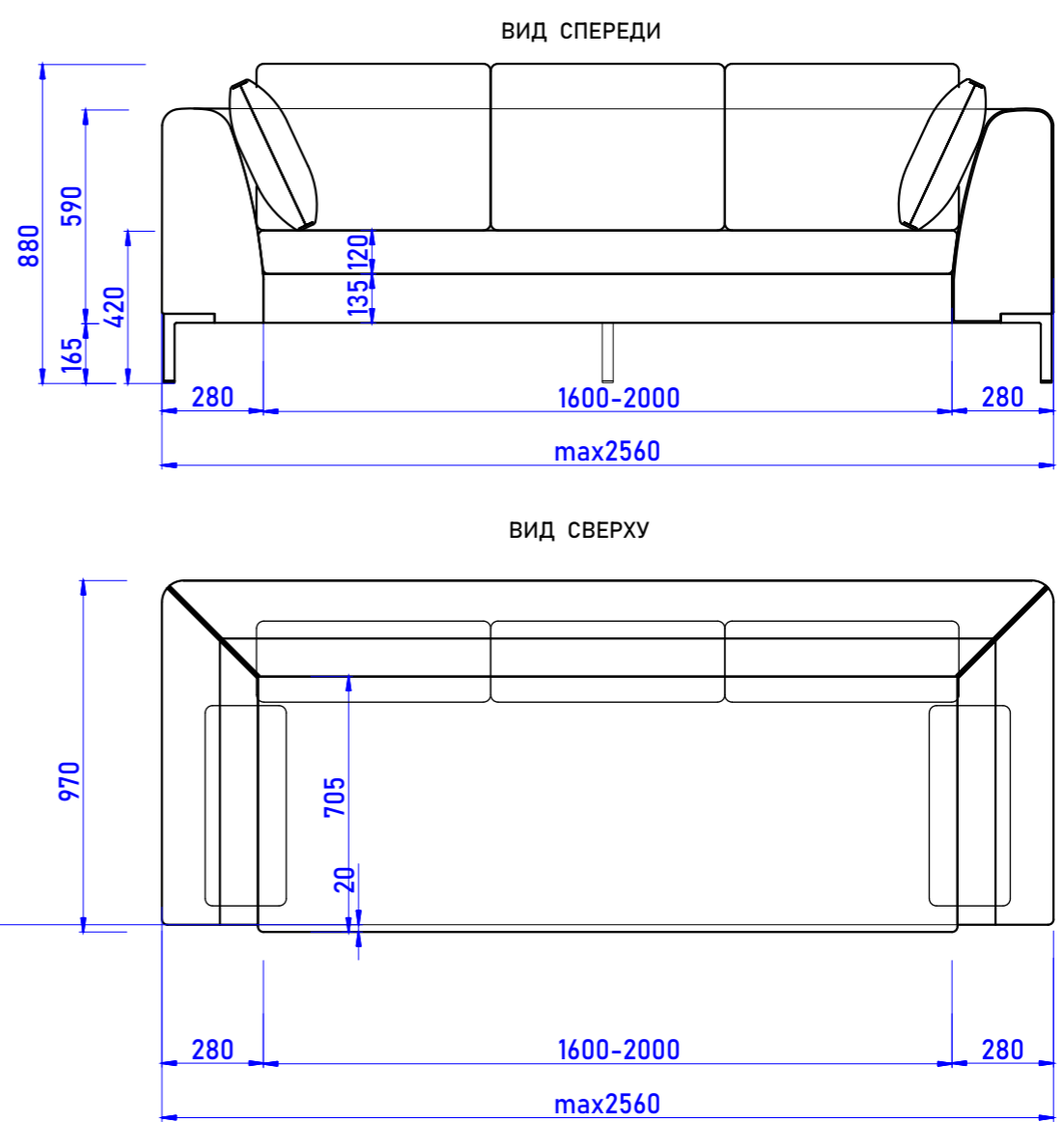
КОНСТРУКЦИЯ ДИВАНОВ И КРЕСЕЛ МОНРЕАЛЬ НЕ ПРЕДУСМАТРИВАЕТ УСТРОЙСТВО МЕХАНИЗМОВ ТРАНСФОРМАЦИИ.

СХЕМЫ ИЗДЕЛИЙ

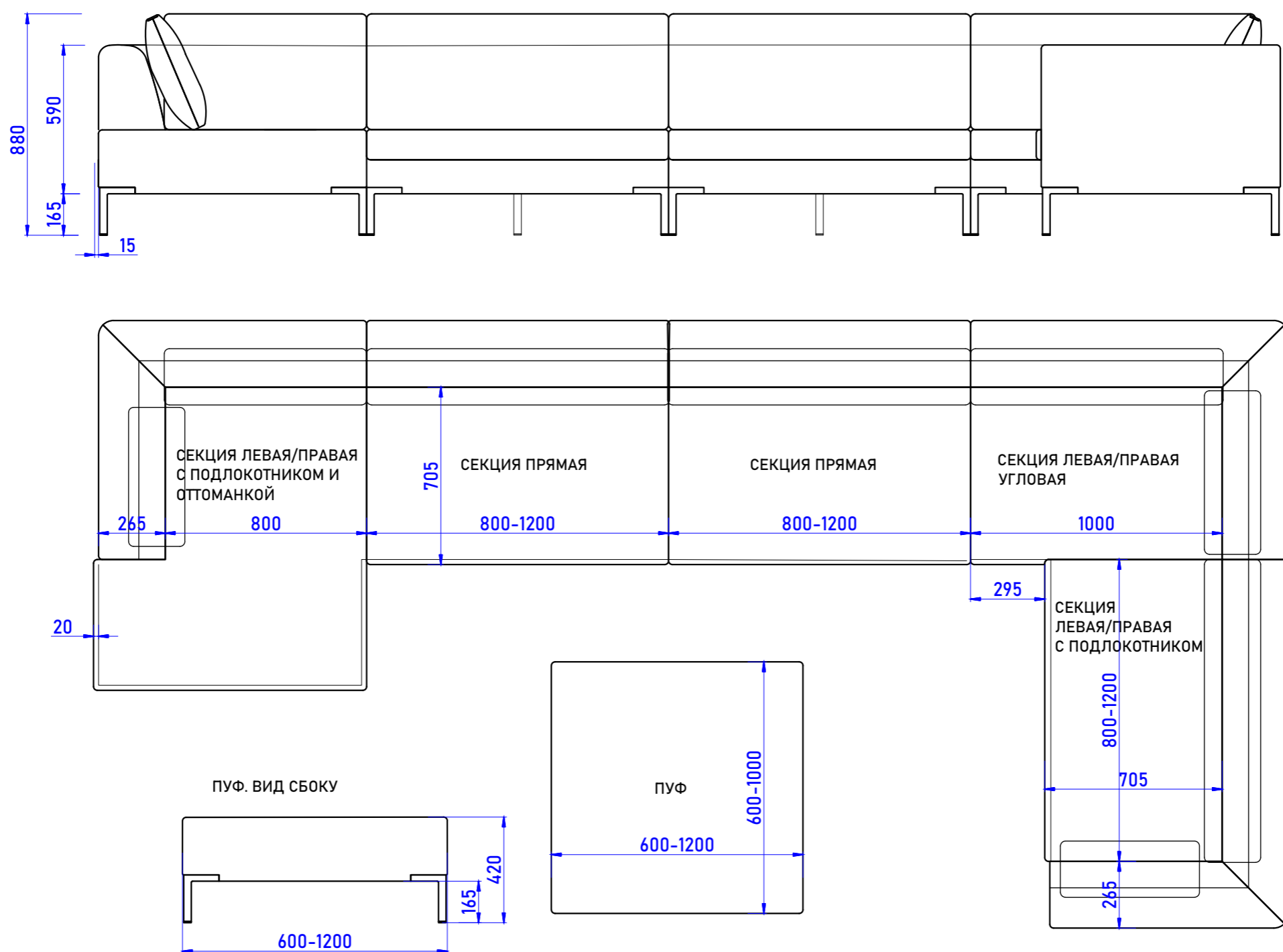
КРЕСЛО



ДИВАН ПРЯМОЙ



МОДУЛЬНЫЙ ДИВАН ;ПУФ



ПРИМЕЧАНИЕ: ПРОИЗВОДИТЕЛЬ ОСТАВЛЯЕТ ЗА СОБОЙ ПРАВО ВНОСИТЬ ИЗМЕНЕНИЯ В КОНСТРУКЦИЮ И КОМПЛЕКТАЦИЮ ДИВАНА ДЛЯ УЛУЧШЕНИЯ ЕГО ТЕХНИЧЕСКИХ ХАРАКТЕРИСТИК .
 ВНЕШНИЙ ВИД ИЗДЕЛИЯ ОСТАЕТСЯ ПРИ ЭТОМ НЕИЗМЕННЫМ.
 БОЛЕЕ ПОДРОБНУЮ ИНФОРМАЦИЮ ПО ДАННОЙ МОДЕЛИ ДИВАНА ВОЗМОЖНО ПОЛУЧИТЬ В ВЫСТАВОЧНОМ ЗАЛЕ КОМПАНИИ.